



Македонски Телеком АД - Скопје

ПОНУДА

ЗА БИТСТРИМ ПРИСТАП И ПРЕПРОДАЖБА НА БИТСТРИМ УСЛУГА

Македонски Телеком АД - Скопје

1

Жиро сметка 200000025661051 и ЕДБ МК 4030997339640, Депонент Банка: Стопанска Банка АД, Скопје
Орце Николов бб
1000 Скопје

СОДРЖИНА

1 ПРЕДМЕТ НА ПОНУДАТА.....	3
2 ГЕОГРАФСКИ МОДЕЛ ЗА ОБЕЗБЕДУВАЊЕ НА БИТСТРИМ ПРИСТАП.....	4
3 БАРАЊЕ ЗА ГОЛЕМОПРОДАЖНА БИТСТРИМ УСЛУГА.....	7
4 ОБЕЗБЕДУВАЊЕ НА ГОЛЕМОПРОДАЖНА БИТСТРИМ УСЛУГА.....	8
5 ДОПОЛНИТЕЛНИ УСЛУГИ.....	9
6 НАДОМЕСТОЦИ, ФАКТУРИРАЊЕ И ПЛАЌАЊЕ	9
7 БАНКАРСКА ГАРАНЦИЈА	10
8 ПРИГОВОР ПО ФАКТУРА.....	11
9 КОНТАКТ ЗА ИНФОРМАЦИИ.....	11
10 КВАЛИТЕТ НА УСЛУГАТА.....	11
11 ПРЕЧКИ ВО УСЛУГИТЕ	12
12 ИЗМЕНА НА ТЕХНИЧКИТЕ ПАРАМЕТРИ	12
13 СКЛУЧУВАЊЕ НА ОПШТ ДОГОВОР ЗА БИТСТРИМ ПРИСТАП И ПРЕПРОДАЖБА НА БИТСТРИМ УСЛУГА	13
14 РАСКИНУВАЊЕ НА ОПШТИОТ ДОГОВОР ЗА БИТСТРИМ ПРИСТАП И ПРЕПРОДАЖБА НА БИТСТРИМ УСЛУГА	13
15 ИЗМЕНА И ДОПОЛНУВАЊЕ НА ОПШТИОТ ДОГОВОР ЗА БИТСТРИМ ПРИСТАП И ПРЕПРОДАЖБА НА БИТСТРИМ УСЛУГА	14
16 ИЗМЕНА НА НАДОМЕСТОЦИТЕ ВО ОПШТИОТ ДОГОВОР ЗА БИТСТРИМ ПРИСТАП И ПРЕПРОДАЖБА НА БИТСТРИМ УСЛУГА И НИВНА ПРИМЕНА ...	14
17 КАЗНЕНИ ОДРЕДБИ И ДОГОВОРНИ КАЗНИ	15
ПРИЛОГ 1 : ДЕФИНИЦИИ	16
ПРИЛОГ 2-1. ОПИС НА УСЛУГАТА ЗА БИТСТРИМ ПРИСТАП – НИВО 2.....	19
ПРИЛОГ 2-2. ОПИС НА УСЛУГАТА ЗА БИТСТРИМ ПРИСТАП – НИВО 3.....	24
ПРИЛОГ 2-3. ОПИС НА УСЛУГАТА ЗА БИТСТРИМ ПРИСТАП – НИВО 4.....	33
ПРИЛОГ 3: ДОСТАВУВАЊЕ НА БАРАЊА	35
ПРИЛОГ 4 : БАРАЊЕ ЗА КОРИСТЕЊЕ НА ГОЛЕМОПРОДАЖНА БИТСТРИМ (АДСЛ) УСЛУГА	36
ПРИЛОГ 5 : БАРАЊЕ ЗА ПРИСТАПЕН ЛИНК ЗА БИТСТРИМ ПРИСТАП И КОЛОКАЦИЈА	37
ПРИЛОГ 6 : КОНТАКТ ПОДАТОЦИ НА МКТ.....	38
ПРИЛОГ 7 : НАДОМЕСТОЦИ ЗА УСЛУГАТА ЗА БИТСТРИМ ПРИСТАП.....	39
ДОДАТОК НА ПРИЛОГОТ 7 : ВРЕМЕНИ ПОНУДИ	45
ПРИЛОГ 8 :ПРИЈАВА И ОТСТРАНУВАЊЕ НА ПРЕЧКИ.....	46
ДОДАТОК НА ПРИЛОГОТ 8 : ПРИЈАВА НА ПРЕЧКИ / ИЗВЕШТАЈ ОД ОТСТРАНУВАЊЕ НА ПРЕЧКА.....	48
ПРИЛОГ 9 : СЕРВИСНИ ПАКЕТИ ЗА ГОЛЕМОПРОДАЖНА АДСЛ ИНТЕРНЕТ УСЛУГА	50
ПРИЛОГ 10 : ТЕСТИРАНА КОРИСНИЧКА ОПРЕМА(СРЕ).....	51

1 ПРЕДМЕТ НА ПОНУДАТА

1.1 Согласно одредбите од Правилникот за обезбедување на битстрим (bitstream) пристап и препродажба на битстрим услуга – Македонски Телеком АД Скопје, (во понатамошниот текст: МКТ) ја подготви оваа понуда со која се утврдуваат условите и цените за услуги за обезбедување на битстрим (bitstream) пристап и препродажба на битстрим услуга, со што ќе се овозможи нивно користење од страна на други оператори и/или даватели на јавни електронски комуникациски услуги.

1.2 Според Член 25 од Правилникот за обезбедување на битстрим (bitstream) пристап и препродажба на битстрим услуга и согласно Член 146 став (1) од Законот за електронски комуникации, МКТ е дефиниран како оператор со значителна пазарна моќ на пазарите за фиксни говорни телефонски мрежи и услуги и како таков треба да достави Понуда за битстрим пристап и препродажба на битстрим услуга до Агенцијата на одобрување.

Стандардната понуда е утврдена од страна на МКТ во согласност со прописите кои ја утврдуваат областа на електронските комуникации. Услугата за големопродажба на широкопојасен пристап за интернет услуга се темели на АДСЛ технологија во пристапниот дел и ИП во транспортниот дел. Услугата за големопродажба на широкопојасен пристап за ВоИП и ИПТВ услуга се темели на АДСЛ технологија во пристапниот дел и ИП мрежа во транспортниот дел.

1.3 Битстрим пристапот во себе содржи Големопродажна битстрим услуга (Услуга за АДСЛ пристап), како брз пристапен линк до просториите на крајниот корисник обезбеден од МКТ, со асиметрични капацитет за пренос за бродбенд услуги во двете насоки овозможувајќи им на Партнерите да понудат свои услуги на крајните корисници. Партнерите имаат можност да ги издвојат своите услуги со менување на техничките карактеристики со користење на нивната сопствена мрежа. Битстрим пристапот е големопродажна услуга кој се состои од Големопродажна битстрим услуга (Услуга за АДСЛ пристап) и битстрим пристапен линк (за ниво 2 и 3) за поврзување на Мрежата на МКТ со Мрежата на Партнерот.

1.4 Спецификација и технички карактеристики за обезбедување на битстрим пристап и препродажба на битстрим услуга, е дадена во Прилог 2. како составен дел на оваа Понуда.

1.5 МКТ обезбедува битстрим пристап и препродажба на битстрим услуга во рамки на своите постоечки слободни телекомуникациски капацитети. Во таа смисла МКТ не е должен да ги менува постоечките телекомуникациски капацитети и/или да гради дополнителни или да вложува во нови телекомуникациски капацитети со цел обезбедување на битстрим пристап и препродажба на битстрим услуга на барање на Барателот. Доколку се достави барање до МКТ за кое нема постоечки слободни телекомуникациски капацитети, а Барателот инсистира на реализирање на барањето, МКТ може да го разгледа барањето при што Барателот ќе биде обврзан да плати надомест за покривање на соодветните трошоци за дополнителната инвестиција, во кој ќе се вклучи и разумна стапка на поврат на капиталот.

1.5.1 Со цел овозможување на пристап до мрежата на МКТ од страна на Операторот- корисник како и пренос на податоци до крајниот корисник помеѓу соодветниот ДСЛАМ кој припаѓа на мрежата на МКТ преку Точката на присуство (PoP) на Операторот-корисник, односно точката на поврзување и завршната точка на локацијата на Операторот- корисник, МКТ ги обезбедува следните услуги во согласност со постоечките технички можности на платформата на МКТ:

а) воспоставување на пристап: МКТ за Операторот- корисник ќе овозможи еден или повеќе битстрим пристапни линкови до мрежната платформа на МКТ на локациите на точките на присуство на МКТ за интернет, ВоИП и ИПТВ услуги.

б) пренос на податоци за интернет услуга: МКТ врши пренос на податоците до крајниот корисник од соодветниот ДСЛАМ од мрежата на МКТ преку пристапна мрежна точка до завршната мрежна точка. Во делокругот на големопродажната битстрим услуга, преносот на податоци е достапен за Операторот- корисник во една од неколкуте различни брзини кои се идентични со малопродажната понуда на МКТ, за кои се предвидени цени утврдени во важечкиот ценовник на МКТ. Пристапните брзини понудени во делокругот на големопродажната битстрим услуга утврдени се во Прилог 3.

в) пренос на податоците за ВоИП и ИПТВ услугите: МКТ врши пренос на податоците до крајните корисници од соодветниот ДСЛАМ кој припаѓа на мрежата на МКТ до завршната точка преку соодветниот битстрим пристапен линк на локација на Операторот – корисник и во обратен правец.

1.6 Оваа Понуда ги содржи основните параметри на квалитет за обезбедување на битстрим пристап и препродажба на битстрим услуга, при што МКТ и Партнерот склучуваат индивидуални договори за користење на Големопродажна битстрим услуга (Услуга за АДСЛ пристап) кои се составен дел Општиот договор за битстрим пристап и препродажба на битстрим услуга, согласно одредбите на оваа

Понуда.

Општиот договор за битстрим пристап и препродажба на битстрим услуга ќе биде склучен според оваа Понуда, како и сите нејзини прилози кои се составен дел од неа.

1.7 Во зависност од развојот на АДСЛ технологијата (или пак ДСЛ технологијата), оваа Понуда ќе биде изменета на начин што ќе биде применлива и за новите АДСЛ (ДСЛ) технологии, под услов таквата технологија да биде тестирана во мрежата на Македонски Телеком АД.

2 ГЕОГРАФСКИ МОДЕЛ ЗА ОБЕЗБЕДУВАЊЕ НА БИТСТРИМ ПРИСТАП

2.1 Локации на Точки на Присуство на МКТ за потребите за обезбедување на битстрим пристап, за ниво 2

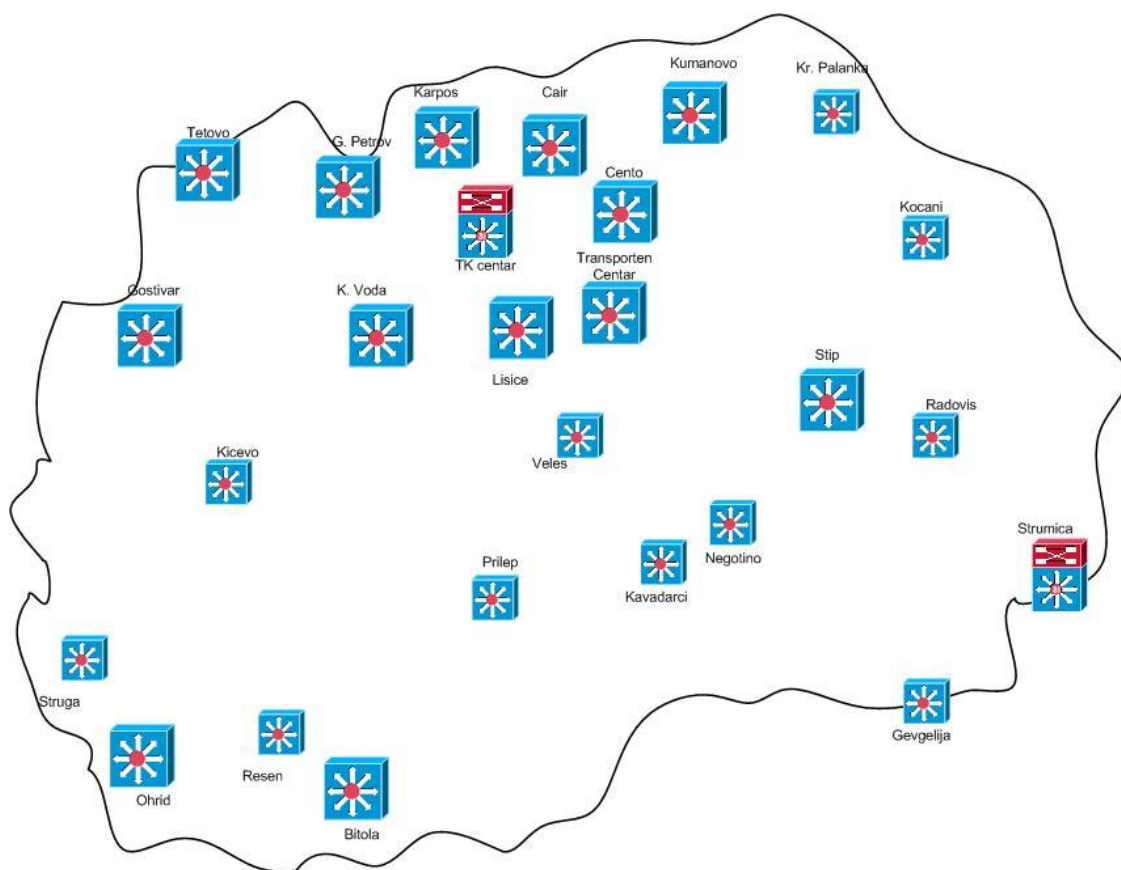
2.1.1 Македонски Телеком АД - Скопје обезбедува Мрежни Пристапни Точки за потребите на обезбедување на битстрим пристап на следните локации:

	РоР, Точка на присуство	BRAS	DSLAM	MDF
1	ТК Центар1, Орце Николов бб	CE-BRA - 10000	Буњаковец, Водно, Козле (Alcatel), Момин Поток, Пржино, Центар	Буњаковец, Водно, Козле (Alcatel), Момин Пото , Пржино, Центар
2	ТК Центар2, Орце Николов бб			
3	Карпош, Никола Русински бб	KR-BRA-01	Карпош, Козле	Карпош, Козле
4	Ѓорче Петров, Партизанска 1бб	GP-BRA-1	Бојане, Буковиќ, Волково, Глумово, Даме Груев, Ѓорче Петров, Козле (Alcatel), Радуша, Расче, Сарај Свиларе	Бојане, Буковиќ, Волково Ѓорче Петров, Козле (Alcatel), Радуша, Расче, Сарај, Свиларе
5	Кисела Вода, Сава Ковачевиќ бб	KV-BRA-01	Водно (Alcatel), Долно Количани, Драчево, Зелениково, Кисела Вода, Маркова Сушица, Ракотинци, Соње, Студен чани	Водно (Alcatel), Долно Коли ани, Драчево, Зелениково, Кисела Вода, Маркова Сушица, Ракотинци, Соње, Студеничани
6	Лисиче, В.С.Бато бб	LI-BRA-1	Батинци, Ново Лисиче, Пинтија	Батинци, ово Лисиче, Пинтија
7	Ч нто, Мацари бб	СТ-В -1	Автокоманда, Арач ново, Гаража, Илинден -Ченто, Јурумлери, Катланово, Коњари, Миладиновци, Петровец, Стајковци, Трубареве, Црешево, Ченто	Автокоманда, Арачиново, Гаража, Илинден -Ченто, Јурумлери, Катланово, Коњари, Мацари, Миладиновци, Петро ец, Стајковци, Трубареве, Црешево Ченто
8	Чаир, Џон Кенеди бб	CA-BRA-1 CA-BRA-2	Бутел, Визбегово, Кучевиште, Љубанци, Радишани, Чаир	Бутел, Визбегово, Кучевиште, Љубанци, Радишани, Ч ир
9	Охрид, Мак. Просветители бб	OH-BRA-01	Аеродром, Белчишта, Велгошти, Воска, Издеглавје, Илинден-Охрид, Лескоец, Љубаништа, Новак, Охрид, Папрадник, Пештани, Св. Стефан, Требеништа	Белчишта, Велгошти, Воска, Издеглавје, Илинден-Охрид, Лескоец, Љубаништа, Новак, Охрид, Папрадник, Пештани, Св. Ст фан, Требеништа
10	Струга, ЈНА 1	STLBR01	Вевчани, Велешта, Враништа, Делогожда, Јабланица, Лабуништа, Мислешево, Нерези, Октиси, Радожда, Радолишта, Струга, Кафасан	Вевчани, Велешта, Враништа, Делогожда, Јабланица, Лабуништа, М слешево, Нерези, Октиси, Радожда, Радолишта, Струга

11	Битола, Рузвелтова бб	VI-BRA-25	Понуда за Битстрим пристап и препродажба на битстрим услуга Бач, Битола Хост, БЛР, Буковски Ливади, Горно Оризари, Граешница, Дедебалци, Демир Хисар, Дихово, Добрушево, До но Оризари, Единаковци, Жван, Ива евци, Кајнакот, Карпош, Кравари, Кременица, Кукуречани, Лопатица, Мецитлија, Могила, Новаци, Обедник, Породин, Смилево, Сопотница, Тепсија, Цапари	Бач, Битола Хост, БЛР, Буковски Ливади, Горно Оризари, Граешница, Дедебалци, Демир Хисар, Дихово, Добрушево Долно Оризари, Единаковци, Жван, Ивањевци, Канмакот, Карпош, Кременица, Кукуречани, Лопатица, Могила, Новаци, Обедник, Породин, Смилево, Сопотница, Тепсија, Цапари
			Ресен, Тасе Милошес и 10	Асамати, Јанковец, Кажани, Крани, Љубојно, Прентов Мост, Ресен, Стење, Царев Двор
13	Прилеп, Ѓорче Петров бб	PPLBR01	Прилеп, 11ти Октомв и, Алданци, Бончејца, Вогјани, Вранче, Дебреште, Дол ени, Дупјанчани, Ерековци, Житоше, Коњари, Кривогаштани, Крушево, Кузман Јосифовски-Питу, Лагово, Лажани, Ропотово, Тополчани, Точила, Црнилиште	Прилеп, 11ти Октомври, Алданци, Бончејца, Вогјани, Вранче, Дебреште, Долнени Дупјанчани, Ерековци, Житоше, Ко ари, Кривогаштани, Крушево, Кузман Јосифовски-Питу, Лагово, Лажани, Ропотово, Тополчани, Точила, Црнилиште
14	Гостивар, Илинденска 35	GOLBR01	Беловиште, Блато, Врапчиште, Гостивар, Градец, Дебар, Дебреше, Дол а Бањица, Долна Ѓоновица, Жировни а, Здуње, Косоврасти, Лазарополе, Лењуново, Маврови Анови, Маврово, Могорче, Неготино-Гостивар, Ростуше, Скудриње, Србиново, Чајле, Чегране, Шеста зона	Беловиште, Блато, Врапчиште, Гостивар, Градец, Дебар, Дебреше, Долна ањица, Долна Ѓоновица, Жировница, Здуње, Косоврасти, Лазарополе, Лењуново, Маврови Анови, Маврово, Могорче, Неготино- Гостивар, Ростуше, Скудриње, Србиново, Чајле, Чегране, Шеста зона
15	Тетово, Илинденска бб	T -BRA-01 TE-BRA-0	Блок 70, Брвеница, Врат ица, Голема Речица, Групчин, Дреноец, Желино, Жеровјане, Јажинце, Јегуновце, Камењане, Лавце, Мала Речица, Палатица, Палчиште, Пирок, Попова Шапка, Теарце, Тетово, Челопек, Џепчиште, Шемшево, Шипковица	Блок 70, Брвеница, Вратница, Голема Речица, Групчин, реноец, Желино, Жеровјане, Јажинце, Јегуновце, Камењане, Лавце, Мала Речица, Палатица, Палчиште, Пирок, Попова Шапка, Теарце, Тетово, Челопек, Џепчиште, Шемшево, Шипковица
16	Кичево, Марша Тито 40	KI-BRA-01	Арангел, Дворци, Длапкин ол, Другово, Зајас, Извор, Кичево, Козице, Македонски Брод, Раштански Пат, Самоков, Стрелци, Челопеци	Арангел, Дворци, Длапкин Дол, Другово, Зајас, Извор, Кичево, Козице, Македонски Брод, Раштански Пат, Самоков, Стрелци Челопеци
17	Куманово, 11 Октомври бб	KU-LBR-01 KU-LBR-2	Агино Село, Ваксинце, Деве Баир, Долно Коњаре, Зелен Рид, Карпош-Куманово, Кетенено, Клечовце, Кратово, Куманово, Лопате, Матејче, Младо Нагоричане, Мождивњак, Ори аре-Куманово, Петралица, Пчиња, Р	Агино Село, Ваксинце, Деве Баир, Долно Коњаре, Зелен Рид, Карпош-Куманово, Кетенено, Клечовце, Кратово, Куманово, Лопате, Матејче, Младо Нагор чане, Мождивњак, Оризаре- Куманово Петралица, Пчиња, Ранковце, Романовце, Старо Нагоричане,

			Понуда за Битстрим пристап и препродажба на битстрим услуга нковце, Романовце, Старо Нагоричане, Страцин, Табановце, Тоде Мендол, Черкезе	Страцин, Табановце, Тоде Мендол, Черкезе
18	Крива Паланка, Маршал Тито 148		Жидилово, Крива Паланка	Жидилово, Крива Паланка
19	Кочани, Маршал Тито бб	KO-BRA-	Берово, Блатец, Будинарци, Виница, Владимирово, Делчево, Драгобаште, Драчевиќ, Звегор, Злетово, Зрновци, Истибање, Кочани, Македонска Каменица, Облешево, Оризари, Пехчево, Пробиштип, Русиново, Соколарци, Тработивиште, Усова Чешма, Ч шиново	Берово, Блатец, Будинарци, Виница, Владимирово, Делчево, Драгобаште, Драчевиќ, Звегор, Злетово, Зрновци, Истибање, Кочани, Македонска Каменица, Облешево, Оризари, Пехчево, Пробиштип, Русиново, Соколарци, Тработивиште, Усова Чешма, Чешиново
20	Штип, К.Ј.Питу бб	ST-BRA-01	Амзабегово, Баби, Горобинци, Драгоево, Ерцелија, Караорман, Карбинци, Лозово, Немањица, Подлог, Свети Николе, Селце, Три Чешми, Штип, Штип (РЦУ-1)	Амзабегово, Баби, Горобинци, Драгоево, Ерцелија, Караор ан, Карбинци, Лозово, Немањица, По лог, Свети Николе, Селце, Три Чешми, Штип, Штип (РЦУ-1)
21	Радовиш, 8ми Септември бб		Бучим, Воиславци, Дедино, Ињево, Конче, Подареш, Радовиш	Бучим, Воиславци, Дедино, Ињево, Конче, Подареш, Радо иш
22	Велес, Благој Горев бб	VE-LBR-01	Башино село, Богомила, Велес Хост, Горно Оризари, Градско, Извор, Караслари, Лозово, Мелница, Тунел, Чашка	Башино село, Богомила, Велес Хост, Горно Оризари, Градско, Извор, Караслари, Лозово, М лница, Тунел, Чашка
3	Кавадарци, Илинденска 20	KA-BRA-1	Возарци, Демир Капија, Кавадарци, Корешница, Криволак, Марена, Неготино- Кавадарци, Пепелиште, Росоман, Сирково, Тремник	Возарци, Демир Капија, Кавадарци, Корешница, Криволак, арена, Неготино-Кавадарци, Пепелиш е, Росоман, Сирково, Тремник
24	Струмица, Балканска бб	SR-BRA-01	Балинци, Банско, Босилово, Валандово, Василево, Вељуса, Владевци, Добрашинци, Дражево, Иловица, Јосифово, Костурино, Мокриево, Муртино, Ново Ко арево, Ново Село, Петралинци, Поп ево, Просениково, Радичево, Струмица, Сушица, Турново, Чалакли	Балинци, Банско, Босилово, Валандово, Василево, Вељуса, Владевци, Добрашинци, Дражево, Иловица, Јосифово, Костурино, Мокриево, Муртино, Ново Коњарево, Ново Се о, Петралинци, Попчево, Просенико о, Радичево, Струмица, Сушица, Турново, Чалакли
25	Гевгелија, Маршал Тито 18		Богданци, Гевгелија, Граничен Премин, Миравци, Негорци, Нов Дојран, Стар Дојран, Стојаково, Фурка	Богданци, Гевгелија, Граничен Премин, Миравци, Негорци, Нов Дојран, Стар Дојран, Стојаково, Фурка
26	Неготино ТК центар	NE-BRA-01	Демир Капија, Марена, Неготино-Кавадарци, Пепелиште, Тремник, Корешница, Криволак	Демир Капија, Марена, Неготино- Кавадарци, Пепелиште, Тремник, Корешница, Криволак

2.1.2 Географски приказ на Мрежни Пристапни Точки на кои МКТ обезбедува битстрим пристап, за ниво 2:



2.2 Локации на Точки на Присуство на МКТ за потребите за обезбедување на битстрим пристап, за ниво 3 и 4

Македонски Телеком АД - Скопје обезбедува Мрежни Пристапни Точки за потребите на обезбедување на битстрим пристап на ниво 3 на следните локации:

	РоР, Точка на присуство	BRAS	DSLAM	MDF
1	ТК Центар1, Орце Николов бб	(Cisco 1002)	Национа но покривање.	Национално покривање.
2	ТК Центар2, Орце Николов бб			

Македонски Телеком АД - Скопје обезбедува Мрежни Пристапни Точки за потребите на обезбедување на битстрим пристап на ниво 4 на истите локации како и за ниво 3.

3 БАРАЊЕ ЗА ГОЛЕМОПРОДАЖНА БИТСТРИМ УСЛУГА

3.1 Барање за обезбедување на Големопродажна битстрим услуга (или Услуга за АДСЛ пристап) (во понатамошниот текст: Барање) Барателот го поднесува до МКТ со образец утврден во Прилогот 4. на оваа Понуда. Барателот треба да го достави барањето до МКТ во печатена и во електронска форма на поштенските и е-mail адреси наведени во Прилогот 6. (Контакт податоци на МКТ) најкасно до 16 часот во работни денови.

3.2 Во случај на поднесување на некомплетно барање, МКТ ќе побара Барателот да го комплетира барањето. За датум на поднесување на комплетно барање се смета датумот кога барањето со целосно вклучени комплетирани податоци е примено во МКТ.

3.3 Во рок од 5 дена од датум на прием на Барањето, МКТ ќе го извести Барателот за постоење на соодветни технички услови за обезбедување на бараната Големопродажна битстрим услуга наведена во Барањето. Соодветните технички услови кои мора да бидат исполнети за обезбедување на Големопродажна битстрим услуга се дефинирани во следниот член 3.1.1

3.1.1 Соодветни технички услови

3.1.1.1 Соодветните технички услови за обезбедување на Големопродажна битстрим услуга подразбира постоење на капацитети во пристапната мрежа на МКТ - (DSLAM) и агрегациските системи (Точка на присуство - MPOF) во зависност од начинот на реализација на поврзувањето (1GB или 10GB), како и исполнување од страна на Барателот на соодветни услови за обезбедување, работа и одржување на Големопродажната битстрим услуга (соодветна Претплатничка инсталација и сл.) утврдени во Прилог 2. (Опис на услугата) од оваа Понуда.

3.1.1.2 По приемот на Барањето за користење на Големопродажна битстрим услуга, МКТ ќе испита дали се исполнети следните услови:

- а)** постоечките обврски (долгови) на Претплатникот кон МКТ се исполнети, доколку Претплатникот има важечки Претплатнички договор;
- б)** Претплатникот не е поврзан директно на локална централа или оддалечен степен преку дигитален или аналоген линиски мултиплексер;
- в)** телефонска линија за која што се бара големопродажна битстрим услуга не е примарна ИСДН линија;
- г)** мрежна завршна точка не е обезбедена со фиксен радио пристап (на пр. GSM-RLL);
- д)** телефонскиот број не е доделен на јавната говорница;
- ѓ)** за телефонскиот број има техничка можност за обезбедување на битстрим услуга;
- е)** избраната терминална опрема (CPE) е од листата на тестирана опрема во мрежата на МКТ

3.1.2 Одбивање на барањата за обезбедување на Големопродажна битстрим услуга

3.1.2.1 МКТ има право да го одбие барањето и/или да се откаже од давање на Големопродажна битстрим услуга на Барателот во следните случаи:

1. Ако барањето не е поднесено во согласност со оваа понуда, односно не одговара на образецот дефиниран во Прилог 4. на оваа Понуда.
2. Ако на побараната локација не се исполнети соодветни технички услови од член 3.1.1 на оваа понуда.

4 ОБЕЗБЕДУВАЊЕ НА ГОЛЕМОПРОДАЖНА БИТСТРИМ УСЛУГА

4.1 Доколку се исполнети соодветните технички услови од член 3.1.1 на оваа Понуда МКТ ќе го прифати Барањето на Барателот за обезбедување на Големопродажна битстрим услуга и ќе подготви и достави до Барателот предлог за индивидуален договор за битстрим услуга.

4.2 При реализација на Големопродажна битстрим услуга МКТ ќе го почитува редоследот на склучени Индивидуални договори.

4.3 МКТ го информира Партнерот во рок од 3 (три) работни дена по приемот на Барањето за користење на Големопродажна битстрим услуга, дали услугата може да биде обезбедена, а доколку е технички изводливо, по известувањето на МКТ дека услугата може да биде обезбедена, МКТ и Партнерот треба да го склучат Индивидуалниот договор за битстрим услуга во рок од 2 (два) работни дена.

4.4 МКТ ја инсталира и започнува со давање на услугата во рок од 10 (десет) работни дена, по склучувањето на Индивидуалниот договор за битстрим услуга. МКТ ќе му испрати потврда на Партнерот дека услугата е обезбедена со испраќање на Формуларот за обезбедена големопродажна битстрим услуга, кој ќе биде дефиниран во Општиот договор за битстрим пристап и препродажба на битстрим услуга, како и роковите за неговото доставување.

4.4.1 Времето за обезбедување на Големопродажна битстрим услуга (време на инсталација, по склучување на Индивидуалниот договор) за претплатници на Операторот-корисник треба да биде споредливо со времето на обезбедување на услугата за претплатници на МКТ, во рамки на отстапувања од најмногу 10% за било која страна. МКТ ќе води евиденција за времето на обезбедување на Големопродажна битстрим услуга, како за своите така и за Претплатниците на Операторот-корисник. Според Правилникот за битстрим пристап и препродажба на битстрим услуга, МКТ извршените мерења ќе ги доставува до Агенцијата за електронски комуникации на годишна основа.

4.5 На локацијата за приклучок одредена со Договорот, Партнерот е должен на свој трошок да осигура и одговара за користење на простор за обезбедување и инсталација на телекомуникациските капацитети, соодветна терминална опрема, напојување потребно за нејзината инсталација, работа и одржување, по потреба израмнување на потенцијалите вклучувајќи заземјување согласно важечките прописи, како и соодветна Претплатничка инсталација од местото на Мрежната Завршна Точка. Терминалната опрема и Претплатничката инсталација мора да бидат во согласност со важечките прописи и да бидат атестирани. Описот на овие услови ќе биде составен дел од Општиот договор за битстрим пристап и препродажба на битстрим услуга.

4.6 Барателот на свој трошок ќе му овозможи на МКТ пристап до објектот на локацијата на обезбедување во мерка во која е тоа потребно за спроведување на работи на испитување, инсталирање и одржување на Големопродажна битстрим услуга.

4.7 МКТ обезбедува самостојна Големопродажна битстрим услуга (Самостоен големопродажен широкопојасен пристап – Stand-alone Wholesale Bitstream Access), за обезбедување на големопродажни широкопојасни комуникациски услуги (broadband), при што МКТ нема да ги користи фреквенциите од понискиот фреквентен опсег со кои се обезбедуваат услуги за јавна фиксна телефонија, а претплатниците на МКТ нема да имаат обврска да склучат или да ги продолжат своите претплатнички договори за јавни фиксни телефонски услуги. Со самостојна Големопродажна битстрим услуга, локалната јамка се користи само од страна на Операторот-корисник (МКТ не обезбедува услуги за Претплатниците на предметната Локална Јамка), а со тоа Операторот-корисник ги поднесува и трошоците за одржување на локалната јамка.

4.8 Големопродажната битстрим услуга му обезбедува на Операторот-корисник битстрим пристап за неговите Претплатници преку користење на мрежните ресурси на Македонски Телеком АД, така што Операторот-корисник може да си ги дефинира своите продукти наменети за Претплатници со комбинирање на пристапот, сообраќајот, опремата на страната на Претплатникот и слично.

4.10 Во Големопродажната битстрим услуга не е вклучена опремата на страната на Претплатникот, како што се сплитер, модем (хардвер и софтвер) и друга опрема. Можат да се користат само АДСЛ модеми кои се тестирани во мрежата на Македонски Телеком АД.

4.11 Страната Барател може да достави барање за изнајмување на IAD уред кој веќе е инсталиран на страната на Претплатникот преку кој на Претплатникот му се обезбедуваат телефонски услуги заедно со Барањето за обезбедување на големопродажна АДСЛ услуга. Надоместоците за изнајмување на IAD уредот се опишани во Прилог 7.

5 ДОПОЛНИТЕЛНИ УСЛУГИ

5.1 Зависно од можноста на исполнување на соодветни технички услови од член 3.1.1 на оваа понуда, МКТ ќе ги овозможи следните дополнителни услуги со дополнителен надомест, на барање на Барателот:

- Преселба на Мрежната Завршна Точка од Големопродажната битстрим услуга, а Претплатникот останува непроменет на иста локација на обезбедување (преселба)
- Преселба на Мрежната Пристапна Точка друга географска зона, т.е. менување на локацијата на Услугата за битстрим пристапен линк
- Промена на Претплатникот на Големопродажна битстрим услуга;

6 НАДОМЕСТОЦИ, ФАКТУРИРАЊЕ И ПЛАЌАЊЕ

6.1 Надоместоци

6.1.1 Надоместот за услугата ќе се пресметува од страна на МКТ на месечна основа со следниот преглед на надоместоци кои треба да се наплатат за дадениот месец (или да се наплатат за периодот пред дадениот месец, а се уште не се фактурирани):

- а) Еднократни Надоместоци; и
- б) Месечни Надоместоци.

6.1.2 МКТ наплаќа Еднократни Надоместоци за извршеното инсталирање на Услугата. Износот на Еднократните Надоместоци е дефиниран во Прилог 7.

6.1.3 МКТ наплаќа Месечни Надоместоци за обезбедување на Услугата, од денот на обезбедување на истата, без оглед дали Барателот е спремен или не да започне со користење на Услугата. Износот на Месечните Надоместоци е дефиниран во Прилог 7.

6.2 Фактурирање

6.2.1 Фактурите за Месечните Надоместоци се испраќаат најрано на третиот работен ден од наредниот календарски месец.

Фактурите за Еднократен Надомест се испраќаат најрано на првиот работен ден кој следи по почетокот на Услугата.

6.2.2 Фактурирањето и наплатата на Претплатничките Надоместоци не се предмет на Општиот договор за битстрим пристап и препродажба на битстрим услуга.

6.2.3 Независно од Општиот договор за битстрим пристап и препродажба на битстрим услуга Партнерот самостојно ќе:

- а) ги одредува неговите соодветни претплатнички тарифи; и
- б) им издава сметки на своите Претплатници.

6.3 Плаќање

6.3.1 Рок на плаќање

6.3.1.1 Износите кои се должат треба да се платат во рок од 45 (четириесет и пет) календарски денови од приемот на фактурата преку трансфер на истите на бројот на банкарската сметка назначен на фактурата. Датумот кога износот ќе биде прокнижен на банкарската сметка на МКТ ќе се смета за датум на плаќање.

6.3.2 Задоцнето плаќање

6.3.2.1 Доколку Партнерот има обврска за плаќање и не го изврши плаќањето до крајниот рок за плаќање на фактурираниот износ, ќе се пресметува затезна камата за задоцнувањето, започнувајќи од првиот ден по истекот на рокот за плаќање, на заостаниот износ во согласност со одредбите од Законот за облигациони односи, пресметана во согласност со Законот за висината на стапката на затезна камата. Таквата камата ќе се наведе како посебна ставка во фактурата од следниот месец.

7 БАНКАРСКА ГАРАНЦИЈА

7.1 Обезбедување на банкарска гаранција

7.1.1 Предуслов за стапување во сила на Општиот договор за битстрим пристап и препродажба на битстрим услуга е обезбедување на банкарска гаранција од страна на Барателот која е безусловна, неотповиклива и може веднаш да се активира – исплатива на првично барање на МКТ, како корисник, со важност за период од 1 (една) година.

Комерцијалната банка која ќе ја обезбеди банкарската гаранција треба да биде финансиска институција која работи во согласност со Законот за банка (Службен весник на РМ бр. 63/00, 103/00, 37/02, 51/03, 85/03) со седиште во Република Македонија и со "А" или повисок кредитен рејтинг (издаден од Moody's или од S&P).

Доколку нема објавено кредитен рејтинг, банкарската гаранција треба да биде издадена од следниве банки:

- а) Комерцијална банка АД Скопје;
- б) Тутунска банка АД Скопје;
- в) Стопанска банка АД Скопје;
- г) Стопанска банка АД Битола;

- д) Охридска банка АД Охрид;
- ѓ) ПроКредит банка АД Скопје.

7.2 Одредување на износот на банкарската гаранција

7.2.1 Износот на банкарската гаранција претставува Надомест За Услуги плус ДДВ што треба да се исплати на МКТ за период од првите 2 (два) месеци од стапувањето на сила на Општиот договор за битстрим пристап и препродажба на битстрим услуга до првото ревидирање на износот на банкарската гаранција.

7.3 Редовно ревидирање на износот на банкарската гаранција

7.3.1 Износот на банкарската гаранција треба да се ревидира од Партнерот на месечна основа почнувајќи од 5 (петтиот) месец по стапувањето на сила на Општиот договор за битстрим пристап и препродажба на битстрим услуга.

7.4 Активирање на банкарска гаранција

7.4.1 МКТ корисник може да ја активира банкарската гаранција во случај на раскинување на Општиот договор за битстрим пристап и препродажба на битстрим услуга доколку Партнерот не ги исполни обврските за плаќање поврзани со раскинување на Општиот договор за битстрим пристап и препродажба на битстрим услуга.

7.4.2 Во таков случај, МКТ може да ја активира банкарската гаранција и да го подигне износот на фактурите кои се доспеле а не се платени од Партнерот обврзана да обезбеди банкарска гаранција.

7.4.3 Доколку банкарската гаранција делумно или во целост се активира, Партнерот да обезбеди банкарска гаранција ќе ја обнови истата во рок од 15 (петнаесет) календарски денови, или ќе обезбеди нова банкарска гаранција.

8 ПРИГОВОР ПО ФАКТУРА

8.1 Поднесување на приговор по фактура

8.1.1 Приговор по фактура може да се поднесе само за формата на фактурата и за ставка(и) од фактурата.

8.1.2 Во случај ако Партнерот има некоја забелешка за форматот на поднесената фактура (датумот во насловот на фактурата, доколку фактурата не е во согласност со законот), тогаш доставува писмен приговор и ја испраќа назад оригиналната фактура на МКТ најдоцна 8 (осум) дена после денот на прием на фактурата. Во приговорот е вклучен спорниот елемент на фактурата (на пример: неточна адреса, единствен даночен број, итн.), а исто така и точни податоци.

8.1.3 Во случај ако Партнерот има некоја забелешка на подточките набројани во фактурата кои се однесуваат на тарифите (ставки, елементи од надоместокот, тарифна сума), тогаш треба да поднесе писмен приговор до МКТ во рок од 8 (осум) дена сметано од денот на приемот на фактурата при што нема да ја врати назад оригиналната фактура до МКТ. Приговорот треба да ги содржи сите подточки што Партнерот ги смета за правилни и неправилни.

8.1.4 Во случај на навремено поднесен приговор согласно претходните точки од овој член, Страните ќе ја следат следнава постапка:

По приемот на приговорот МКТ почнува да ја истражува основаноста на истиот.

Ако се покаже дека приговорот е основан, тогаш МКТ ќе ја исправи првичната фактура и така корегираната фактура ќе ја достави до Партнерот, од кога почнува да тече рокот за плаќање на фактурата.

Ако се покаже дека приговорот е неоснован, МКТ за истото ќе го извести Партнерот и тогаш Партнерот е обврзан да ја исплати првичната фактура во рамките на рокот за плаќање на фактурата.

Целата постапка за решавање на приговорот мора да заврши во рок од 7 (седум) дена од денот на приемот на приговорот

Доколку приговорот е доставен до МТ после истекот на 8 (осум) дена сметано од денот на приемот на фактурата, истиот ќе се отфрли како ненавремен.

8.1.5 Во врска со фактури кои се веќе платени, приговор за ставка(и) од фактурата не може да се поднесе после 12 (дванаесет) месеци по приемот на фактурата.

8.2 Обврска за плаќање во случај на приговор по фактура

8.2.1 Поднесениот приговор не дава право да се одбие плаќање на прифатениот дел од фактурата.

9 КОНТАКТ ЗА ИНФОРМАЦИИ

9.1 Контакт податоците на МКТ за прашања на Барателот поврзани со условите на обезбедување на услугите на битстрим пристап дефинирани се во Прилог 6. на оваа Понуда.

Контактното место ќе биде достапно секој работен ден од 8:00 до 16:00 часот.

10 КВАЛИТЕТ НА УСЛУГАТА

10.1 Водејќи сметка за функционалната целина и сигурност при користење на мрежата на МКТ, а со цел обезбедување на квалитет на битстрим пристап и препродажбата на битстрим услугата активностите за воспоставување, одржување и сите измени на телекомуникациски капацитети за обезбедување на битстрим пристап можат да ги извршуваат исклучиво луѓе овластени од страна на МКТ.

10.2 МКТ гарантира дека работата што ќе ја извршуваат овластените лица од страна на МКТ ќе ја извршуваат согласно предходниот став на овој член, ќе биде извршен на сигурен и темелен начин почитувајќи ги сите правила и стандарди кои важат во телекомуникациската индустрија и почитувајќи ги правните прописи што се применуваат.

10.3 МКТ не сноси одговорност за незадоволителниот квалитет на битстрим пристапот и препродажбата на битстрим услуга ако Барателот по потпишување на Општиот договор за битстрим пристап и препродажба на битстрим услуга, спротивно на описот на Услугата, не обезбеди потребна терминална опрема и соодветна Претплатничка инсталација.

10.4 МКТ обезбедува технички карактеристики и квалитет на битстрим пристап и препродажба на битстрим услуга во согласност со препораките на ITU-T односно ETSI стандардите, т.е Стандардите дефинирани во Прилог 2 – Опис на услугата за битстрим пристап.

11 ПРЕЧКИ ВО УСЛУГИТЕ

11.1 Утврдувањето и отстранувањето на пречките поврзани со обезбедување на битстрим пристап се спроведува во согласност со условите дадени во Прилог 8. (Пријава и отстранување на пречки) од оваа Понуда на МКТ.

11.2 За потребите за спроведување на постапката за пријавување и отстранување на пречка, Партнерот е должен да именува одговорно контакт лице и за тоа МКТ да го извести по писмен пат.

11.3 МКТ и Партнерот ќе бидат одговорни за своите капацитети и опрема како и функционирање на услугите во состав на својот систем и се должни да превземат оправдани и неопходни чекори во оперативните постапки обезбедувајќи системот да:

- не ја загрозува сигурноста и здравјето на работените или крајните корисници на другата страна или оние на трети страни,
- не го оштетува, не пречи и не предизвикува пад на квалитетот во работа на системот на другата и третата страна.

11.4 МКТ не одговара за било каква штета настаната заради неправилно функционирање на системот на Партнерот и/или опрема во сопственост на Партнерот, како и за било која штета за која е одговорен Партнерот и/или третата страна.

11.5 Партнерот е должен своите крајни корисници навремено да ги извести за можните пречки поврзани со обезбедување на битстрим пристапот, а кои можат да влијаат на обезбедување на одредени услуги.

11.6 Техничкото одржување на битстрим пристапот и евентуалните измени на нивните поставки (замена на неисправни делови или комплетна замена на опремата во случај на дефект) го извршува исклучително МКТ. Во техничкото одржување не се вклучени работата и резервните делови кои МКТ посебно ќе ги пресмета ако условите за работа на терминалната опрема не одговараат на оние пропишаните од страна на производителот (лош квалитет на ел. енергија, несоодветни температурни услови и сл.), односно ако дефектот настанал како резултат на неовластено ракување со терминалната опрема во сопственост на МКТ од страна на Партнерот или трети лица.

11.7 Партнерот се обврзува да не ја отвара, оштетува ниту на било кој начин менува терминалната

опрема која е сопственост на МКТ, како и да не ја преместува од локацијата на обезбедување за која е наменета. По прекин на Општиот договор за битстрим пристап и препродажба на битстрим услуга или Индивидуалниот договор за битстрим услуга од било која причина, Партнерот е должен на МКТ да му обезбеди враќање на опрема во сопственост на МКТ во исправна состојба во рок од 15 дена од прекин на Договорот. Во спротивно, Партнерот е должен на МКТ да му ја надомести вкупната штета која би можела при тоа да настане.

11.8 Партнерот одговара за сета штета настаната заради неправилно, односно неовластено користење или злоупотреба на опремата во сопственост на МКТ која се случи при негова намера или крајна невнимателност. Партнерот се обврзува веднаш да го извести МКТ за секој недостаток, оштетување, губиток или кражба на опремата.

11.9 Во случај на планиран прекин на работа на мрежата на МКТ, МКТ на соодветен начин за истото ќе го извести Партнерот најмалку 5 работни дена пред планираниот прекин на работа на мрежата.

11.10 МКТ му одговара на Партнерот за реалната штета која би настанала при прекин или пречки во работата на битстрим пристапот од причини за кои исклучиво е одговорен МКТ согласно применливите прописи.

11.11 МКТ ќе планира и изведува работи на начин и во време со минимално влијание на услугите на Партнерот, МКТ е обврзан да побара претходна согласност за изведување на наведените работи од Партнерот. Врз основа на пишано барање, а најдоцна во рок од два работни дена од примање на барањето, Партнерот ќе издаде одобрување за изведување на планираните работи.

12 ИЗМЕНА НА ТЕХНИЧКИТЕ ПАРАМЕТРИ

12.1 МКТ го задржува правото на измени во техничките параметри на битстрим пристапот предизвикани од развојот, реконфигурација или развој на мрежата на МКТ, меѓународните стандарди и препораките и/или важечките прописи на Република Македонија.

12.2 МКТ во писмена форма ќе го извести Партнерот за измените во мрежата на МКТ кои би можеле да имаат влијание на функционирање на битстрим пристапот утврдено со Општиот договор за битстрим пристап и препродажба на битстрим услуга, најмалку 3 месеци пред спроведување на овие измени. Оваа одредба не се применува во случај на претходен заеднички договор помеѓу МКТ и Партнерот, зафат со ограничено значење, делување на виша сила или одлука на надлежно регулаторно тело.

13 СКЛУЧУВАЊЕ НА ОПШТ ДОГОВОР ЗА БИТСТРИМ ПРИСТАП И ПРЕПРОДАЖБА НА БИТСТРИМ УСЛУГА

13.1 Општ договор за битстрим пристап и препродажба на битстрим услуга ќе биде склучен според оваа Понуда, како и сите нејзини прилози кои се составен дел од неа. МКТ и Операторот-корисник склучуваат Индивидуални договори за битстрим услуга кои се составен дел на Општиот договор за битстрим пристап и препродажба на битстрим услуга, согласно одредбите на оваа Понуда.

13.2 Барателот треба да биде нотифициран во Агенцијата за електронски комуникации за обезбедување на јавни електронски комуникациски мрежи и/или услуги, што е предуслов за да се разгледа Барањето за битстрим пристап.

13.3 МКТ и Операторот-корисник склучуваат Општ договор за битстрим пристап и препродажба на битстрим услуга во рок од 45 (четириесет и пет) дена од денот на поднесување на Барање за склучување на Општ договор за битстрим пристап и препродажба на битстрим услуга.

13.4 МКТ доставува одговор за комплетноста на Барањето во рок од 10 (десет) дена од денот на приемот на Барањето за склучување на Општ договор за битстрим пристап и препродажба на битстрим услуга. МКТ може да го одбие Барањето поради основани причини и истите треба да бидат доставени до Операторот-корисник заедно со известувањето за одбивањето.

13.5 Барањето за склучување на Општ договор за битстрим пристап и препродажба на битстрим услуга треба да содржи најмалку:

- назив и седиште на Операторот-корисник;
- потврда за извршена регистрација на нотификација издадена од Агенцијата;
- вид на услуги кои Операторот-корисник планира да ги обезбедува преку битстрим пристап;
- адреса на Точката на присуство на Операторот-корисник, како и адреса на Точката на присуство на МКТ каде што се планира да се побара поврзување со мрежата на МКТ (битстрим пристапен линк) според табелата од точка 2 од овој Договор.
- времетраење на Општиот договор за битстрим пристап и препродажба на битстрим услуга
- Предвидувања за планираниот развој за 2 (два) месеца, претставени во месечни распореди.

13.6 Општ договор за битстрим пристап и препродажба на битстрим услуга се склучува на период не помал од 2 (две) години.

13.7 Предвидувања

Според Правилникот за битстрим пристап и препродажба на битстрим услуга, Партнерот има обврска да поднесе предвидувања за 2 (два) месеца за склучување на Општ договор. Предвидувањата ќе бидат дефинирани во предлог текстот на Општиот договор за битстрим пристап и препродажба на битстрим услуга, а истите можат да содржат планиран развој на операторот-корисник за една година, претставен во месечни распореди, со цел МКТ да може да ги исполни барањата на Партнерот на подолг период.

МКТ гарантира исполнување на предводените количини само според доставените Предвидувања на периодот на кој се доставени, се разбира доколку истите се прифатени од страна на МКТ во преговорите на склучувањето на Општиот договор за битстрим пристап и препродажба на битстрим услуга или во неговото понатамошно ажурирање.

Доколку доставените планирања од страна на операторот-корисник не бидат исполнети по вина на операторот-корисник, МКТ има право да побара оштета од операторот-корисник и наплата на сите настанати дополнителни трошоци кои се појавиле поради измени во мрежата на МКТ за потребите на обезбедување на битстрим пристап на операторот-корисник.

14 РАСКИНУВАЊЕ НА ОПШТИОТ ДОГОВОР ЗА БИТСТРИМ ПРИСТАП И ПРЕПРОДАЖБА НА БИТСТРИМ УСЛУГА

14.1 Начини на раскинување

14.1.1 Општиот договор за битстрим пристап и препродажба на битстрим услуга може да се раскине на следните начини:

- а) по пат на редовно раскинување, на датумот на истекот на периодот наведен во известувањето за раскинување;
- б) по пат на вонредно раскинување кое стапува на сила веднаш;
- в) по пат на меѓусебна спогодба;
- г) по истекот на дефинираната важност, освен ако Страните не се договорат поинаку;
- д) по пат на ликвидирање на било која Страна без правен наследник;
- е) доколку МКТ не е повеќе оператор со значителна пазарна моќ на релевантниот пазар – за продажба на производи и услуги на големо број 12 – Пристап до услуги за широк опсег и било која Страна не сака да го одржи Општиот договор за битстрим пристап и препродажба на битстрим услуга во форма изменета и дополнета согласно оваа понуда;
- ж) во случај на виша сила во траење од повеќе од 3 (три) месеци.

14.2 Редовно раскинување

14.2.1 Општиот договор за битстрим пристап и препродажба на битстрим услуга може да се раскине по пат на писмено известување доставено до другата Страна.

14.3 Вонредно раскинување

14.3.1 Општиот договор за битстрим пристап и препродажба на битстрим услуга може да го раскине било која Страна по пат на вонредно раскинување во следните случаи:

- а) постапка за ликвидација или стечај е започната против другата Страна; или
- б) другата Страна повеќе нема (го губи) право за користење на Електронска Комуникациска Мрежа; или
- в) другата Страна не ја исполнила својата обврска за плаќање која произлегува од Општиот договор за битстрим пристап и препродажба на битстрим услуга и засегнатата Страна побарала Страната која направила прекршок да престане со прекршувањето на договорот во рок од 30 (триесет) календарски денови, со потсетување на правните последици, и другата Страна не го направила истото; или
- г) во тек на ревидирање или обновување на банкарската гаранција се утврди дека Партнерот треба да го измени или обнови износот на банкарската гаранција и Партнерот не ја исполни својата обврска да ја измени или обнови банкарската гаранција во период од 30 (триесет) календарски денови од дадениот краен рок; или

14.4 Меѓусебна спогодба

14.4.1 Страните можат во било кое време да го раскинат Општиот договор за битстрим пристап и препродажба на битстрим услуга со меѓусебна спогодба во писмена форма.

15 ИЗМЕНА И ДОПОЛНУВАЊЕ НА ОПШТИОТ ДОГОВОР ЗА БИТСТРИМ ПРИСТАП И ПРЕПРОДАЖБА НА БИТСТРИМ УСЛУГА

15.1 Било која од Страните може да иницира измени на Општиот договор за битстрим пристап и препродажба на битстрим услуга услуга со меѓусебна спогодба.

15.2 Доколку настане измена на Понудата за битстрим пристап и препродажба на битстрим услуга со одобрувањето од страна на Агенцијата за електронски комуникации, Македонски Телеком АД ја објавува на својата веб страна во рок од 5 дена од приемот на одобрувањето и истата се применува првиот ден од наредниот месец по објавувањето.

15.3 Партнерот ќе биде известен 15 дена после објавувањето на Понудата за битстрим пристап и препродажба на битстрим услуга со предлог Анекс на Општиот договор за битстрим пристап и препродажба на битстрим услуга. Партнерот доколку не ги прифаќа измените предложени во Анексот на Општиот договор за битстрим пристап и препродажба на битстрим услуга може во рок од 15 дена од денот на приемот да побара раскинување на Општиот договор за битстрим пристап и препродажба на битстрим услуга. Доколку во рок од 15 дена Партнерот не одговори дека не ја прифаќа измената на Општиот договор за битстрим пристап и препродажба на битстрим услуга, предложениот Анекс се смета за прифатен.

16 ИЗМЕНА НА НАДОМЕСТОЦИТЕ ВО ОПШТИОТ ДОГОВОР ЗА БИТСТРИМ ПРИСТАП И ПРЕПРОДАЖБА НА БИТСТРИМ УСЛУГА И НИВНА ПРИМЕНА

16.1 Македонски Телеком АД ја известува Агенцијата за електронски комуникации за промена на надоместоците од Прилог 5 со доставување на предлог Анекс на Прилог 5 од оваа Понудата, најмалку 7 дена пред известувањето на Партнерите со кои има склучено Општ договор за битстрим пристап и препродажба на битстрим услуга. Предложената промена на надоместоците мора да биде во согласност со Член 8 став 3 од Правилникот.

16.2 Партнерот ќе биде известен најрано 7 дена после известувањето на Агенцијата за електронски комуникации за промена на надоместоците. Партнерот доколку не ги прифаќа измените предложени во Анексот на Прилог 5 на Општиот договор за битстрим пристап и препродажба на битстрим услуга, може во рок од 15 дена од денот на приемот да побара раскинување на Општиот договор за битстрим пристап и препродажба на битстрим услуга. Доколку во рок од 15 дена Партнерот не одговори дека не ги прифаќа измените предложени во Анексот на Прилог 5 на Општиот договор за битстрим пристап и препродажба на битстрим услуга, предложениот Анекс се смета за прифатен.

16.3 За да нема забунување во толкувањето на роковите, измената на надоместоците во Прилог 5 од оваа Понуда се применува првиот ден од наредниот месец по истекот на 7 (седумте) дена од известувањето на Агенцијата за електронски комуникации за измена на надоместоците во Прилог 5 од Општиот договор за битстрим пристап и препродажба на битстрим услуга

17 КАЗНЕНИ ОДРЕДБИ И ДОГОВОРНИ КАЗНИ

17.1 Општиот Договор битстрим пристап треба да содржи одредби за договорна казна во случај кога Партнерот не се придржува кон договорните услови дефинирани во истиот. Договорната казна не може да изнесува помалку од плаќањето на сите предвидени надоместоци во склучениот Договорот за период на траењето на самиот Договор.

17.2 Општиот договор за битстрим пристап и препродажба на битстрим услуга треба да содржи одредби за договорна казна во случај кога Партнерот се откажал од Барање за Големопродажна битстрим услуга или Барање за битстрим пристапен линк во времето на имплементацијата на барањето. Договорната казна не може да изнесува помалку од плаќањето на сите направени трошоци од страна на МКТ за имплементацијата на Барањето.

17.3 Општиот Договор за битстрим пристап и препродажба на битстрим услуга треба да содржи одредби за договорна казна во случај кога МКТ не се придржува кон предвидените рокови за обезбедување на Големопродажна битстрим услуга дефинирани во Член 4 од оваа Понуда. Договорната казна не може да изнесува помалку од основата за казната која се пресметува како 1/30 (триесеттиот) дел од пет пати Месечниот надомест за Големопродажна битстрим услуга, за секој ден задоцнување. Оваа одредба има важност само во случај кога е испочитувана процедурата за поднесување на Барање за битстрим пристап и е склучен Индивидуален договор за битстрим услуга.

17.4 МКТ е одговорен само доколку задоцнувањето е предизвикано по негова грешка и МКТ ќе биде ослободен од обврската за плаќање на договорна казна, ако може да докаже дека направил напор да го избегне задоцнувањето како што може да се очекува во такви ситуации.

17.5 МКТ не е одговорен за извршување на работата со задоцнување доколку истото е предизвикано од задоцнување за кое е одговорен Операторот-корисник. Во таков случај, МКТ може да определи нов рок за извршување на неговите договорни обврски во однос на задоцнувањето предизвикано од Операторот-корисник и нема да плаќа пенал до новиот рок.

ПРИЛОГ 1 : ДЕФИНИЦИИ

1. Дефиниции

Општ договор за битстрим пристап и препродажба на битстрим услуга значи договор потпишан од Страните, кој ги вклучува задолжителните елементи од содржината на Понудата за битстрим пристап и препродажба на битстрим услуга дефинирани во Законот за Електронските Комуникации (ЗЕК), и Правилникот за обезбедување на битстрим пристап и препродажба на битстрим услуга и неопходните услови потребни за нивна имплементација, кои ќе бидат взаемно применети од Страните.

Индивидуален договор за битстрим услуга е договор склучен помеѓу Страните за користење на поединечна големопродажна битстрим (АДСЛ) услуга, како брз пристапен линк до просториите на Претплатникот.

Договор е Општ договор за битстрим пристап и препродажба на битстрим услуга или Индивидуален договор за битстрим услуга.

Македонски Телеком АД - Скопје или **МКТ** значи Акционерско Друштво за електронски комуникации „Македонски Телеком“ (Скопје, Орце Николов б.б.).

Партнер е оператор на јавна комуникациска мрежа или давател на јавна комуникациска услуга во согласност со Законот за електронските комуникации и Правилникот за обезбедување битстрим пристап и препродажба на битстрим пристап.

Оператор-корисник или **Барател** е оператор на јавна комуникациска мрежа или давател на јавна комуникациска услуга кој бара битстрим пристап од МКТ.

Страна значи или Македонски Телеком АД или Партнерот, во зависност од контекстот „**Страни**“ значи Македонски Телеком АД и Партнерот заедно.

Електронска Комуникациска Мрежа значи преносен систем и таму каде што е применливо и комутациска или насочувачка опрема и други средства кои што овозможуваат пренос на сигнали преку жичени, радиобранови, оптички или други електромагнетни средства, вклучувајќи сателитски мрежи, фиксни (со комутација на кола или комутација на пакети, вклучувајќи и Интернет) и мобилни земски мрежи, електроенергетски кабелски системи, доколку се користат за пренос на комуникациски сигнали, радиодифузни мрежи и кабелски телевизиски мрежи, независно од видот на информациите што се пренесуваат.

Јавна Комуникациска Мрежа значи Електронска Комуникациска Мрежа што се користи целосно или првенствено за обезбедување на Електронски Комуникациски Услуги достапни на јавноста.

Мрежа значи Фиксна Мрежа на Македонски Телеком АД и Јавна Комуникациска Мрежа на Партнерот.

Точка На Присуство значи Точка На Присуство На Партнерот или Точка На Присуство На Македонски Телеком АД.

Географска Локација На Точка На Присуство значи адресата која ја одредува физичката локација на Точката На Присуство.

Точка На Присуство На Партнерот значи приклучна точка на Партнерот определена за пристап, која Партнерот ќе ја поврзе со соодветната Мрежна Пристапна Точка.

Точка На Присуство На Македонски Телеком АД значи Точка На Присуство На Македонски Телеком АД.

Мрежна Завршна Точка значи мрежна завршна точка која се користи за физичко и логично поврзување на електронска комуникациска терминална опрема (АДСЛ опрема: модем, рутер, IAD (уред со интегриран пристап)) за да му се овозможи на Претплатникот да ги користи услугите кои се обезбедени на мрежата.

Мрежна Пристапна Точка значи точка на мрежата која се користи за физичко и логично поврзување на друга мрежа, за да и се овозможат на Партнерот услугите кои се обезбедени на мрежата.

Услуга значи Услуга која МКТ и ја обезбедува на другата Страна и која може да припаѓа на една од следните категории:

- а) Големопродажна битстрим услуга;
- б) Услуга за битстрим пристапен линк;

Барање значи Барање за Услуги доставено од Партнерот во согласност со релевантните одредби од Општиот договор за битстрим пристап и препродажба на битстрим услуга.

Време На Прекин На Услуга значи времетраење помеѓу препознавањето (известувањето) на грешката до моментот на повторно воспоставување на услугата.

Годишно Време На Прекин На Услуга значи севкупното годишно Време На Прекин На Услугата како резултат на поединечните прекини на услугата во една календарска година.

Годишна Достапност значи однос на оперативниот дел од одреден севкупен годишен период (нормална работна состојба) применет на целата календарска година. Периодите на прекин кои настануваат како резултат на Планирано Одржување не се земаат во предвид во вредноста на Годишна Достапност.

Достапност значи времето кога услугата е оперативна во согласност со основните принципи дефинирани во ITU-T Препораката E.800. По 10 (десет) последователни Секунди Со Повеќекратни Грешки започнува период на прекин на работењето. Овие 10 (десет) секунди припаѓаат на неоперативниот период. После 10 (десет) последователни Секунди Без Повеќекратни Грешки започнува оперативниот период.

Време На Отстранување На Грешка значи време помеѓу препознавање на грешката од страна на МКТ и повторното воспоставување на Услугата. Партнерот може да доставува извештаи за пречки во работно време од 8:00 до 16:00 часот секој работен ден.

Планирано Одржување значи во согласност со ITU-T Препораката E.800 точка 5504 привремен прекин на Услугата со цел одржување, обновување, замена на софтвер, проширување или кои било други слични активности, од напред испланирани и координирани со другата Страна.

Еднократен Надомест значи надомест кој Партнерот треба да му го плати на МКТ со првата употреба на дадената Услуга.

Месечен Надомест значи надомест кој Партнерот треба да му го плаќа редовно на МКТ за користење на дадената Услуга.

Надомест За Услуга значи надомест кој Партнерот треба да му го плати на МКТ во дадениот месец како Еднократните Надоместоци и Месечните Надоместоци кои се применуваат за Услугите кои ги користела Страната Барател во дадениот месец или пред дадениот месец, но кои сеуште не се фактурирани (вклучувајќи го збирот на износите на ДДВ).

Компензација значи порамнување на меѓусебните побарувања и обврски помеѓу Страните во дадено време, без разлика дали ваквите побарувања и обврски биле заостанати во времето на компензацијата.

Агенција За Електронски Комуникации значи независно регулаторно тело основано според Законот За Електронски Комуникации.

Времетраење наведено во форма на даден број на **“денови”** значи календарски денови класифицирани како работни денови според македонската регулатива.

Времетраења наведени како даден број на **„недели”, „месеци”** или **„години”** се толкуваат како календарски недели, месеци или години, освен доколку дадениот контекст не наведува поинаку.

Кога во контекстот се бара месецот да се толкува како времетраење, тогаш времетраењето ќе започне на денот кој следи по референтниот датум на времетраењето, и

а) ќе трае до денот во следниот месец кој е ист со денот на референтниот датум, или доколку нема таков датум во наредниот месец, тогаш

б) ќе трае до последниот ден од наредниот месец.

Каде што во контекстот се бара, зборовите во еднина можат да имаат значење и на множина и обратно.

Битстрим пристап или Битстрим пристап и препродажба на битстрим услуга е електронска комуникациска услуга со која меѓусебно се поврзуваат Мрежна Завршна Точка со Мрежната Пристапна Точка од страна на МКТ за Партнерот со цел овозможување електронска комуникациска услуга и истата се наплаќа. Оваа Услуга во себе ги содржи Големопродажна битстрим услуга и Услуга за битстрим пристапен линк.

Големопродажна битстрим услуга или Услуга за АДСЛ пристап е наменета за поврзување на Мрежната Завршна Точка на МКТ со Точка на присуство на МКТ, а во себе

вклучува АДСЛ пристапен линк со капацитет за пренос за бродбенд услуги во двете насоки со асиметрични канали за пренос. Услуга за АДСЛ пристап извршува пренос на податоци од секоја Мрежната Завршна Точка до Точка На Присуство на МКТ, а со тоа големопродажниот Партнер ќе може да определи какви кориснички услуги ќе добива неговиот краен корисник. Големопродажна битстрим услуга или Услуга за АДСЛ пристап претставува брз пристапен линк до просториите на крајниот корисник (дел на краен корисник) обезбеден од Македонски Телеком АД

Услуга за битстрим пристапен линк е услуга која ја обезбедува МКТ на Партнерот и ги поврзува Мрежна Пристапна Точка со Точката На Присуство на МКТ.

Ниво на битстрим пристап и препродажба на битстрим услуга ја претставува целосната Услуга од **Мрежната Завршна Точка до Мрежна Пристапна Точка** во мрежата на Македонски Телеком АД. Во Мрежната Пристапна Точка се врши предавање на Услугата на Операторот-корисник. Македонски Телеком АД според техничките можности на Мрежата нуди 2 различни Нивоа на битстрим пристап и препродажба на битстрим услуга:

- **Ниво 2:** Македонски Телеком АД дава пристапен линк до ДСЛ краен корисник и „backhaul“ услуга, при што битстрим пристапот на операторот-корисник е на IP. Операторот-корисник управува со серверот за далечински пристап до бродбенд (BRAS-broadband remote access server) и има можност да ги промени неговите параметри, во зависност од типот на BRAS. На ова ниво Операторот-корисник може да му обезбедува на својот краен корисник услуги со различни технички карактеристики.

- **Ниво 3:** Македонски Телеком АД обезбедува пристапен линк до ДСЛ краен корисник и „backhaul“ услуга, при што битстрим пристапот на операторот-корисник е на ниво на IP. На ова ниво сообраќајот се тунелира во IP управувана мрежа, со што се овозможува Операторот-корисник да го гарантира квалитетот на услугата. Интернет-сообраќајот на операторот-корисник оди преку BRAS со кој управува Операторот.

- **Ниво 4 (Препродажба):** Македонски Телеком АД обезбедува пристапен линк до ДСЛ краен корисник и „backhaul“ услуга, а исто така обезбедува и поврзување на Операторот-корисник на јавната IP мрежа на Интернет, при што услугата што му ја обезбедува Македонски Телеком АД на Операторот-корисник е иста со онаа што Македонски Телеком АД им ја обезбедува на своите претплатници. Операторот-корисник не треба да има своја инфраструктура, единствено што треба да направи е услугата да ја понуди на пазарот (да ја брендира), испорача и наплати. На ова ниво нема потреба од обезбедување на Услуга за битстрим пристапен линк, бидејќи Операторот-корисник нема да се поврзе на директно мрежата на Македонски Телеком АД, туку само ќе ја препродава неговата ДСЛ услуга.

2.Поими и значење на поимите

IPTV – Internet Protocol Television, услуга за дигитална телевизија која користи Интернет протокол

IP/MPLS - Internet Protocol / Multiprotocol Label Switching, Интернет протокол / Мулти протоколна комутација

VoD – Video on demand, видео на барање

VoIP - Voice over Internet Protocol, говорна услуга која користи Интернет протокол

STB - Set Top Box, приемник на сигнал за дигитална телевизија

IAD – Уред со интегриран пристап

ПРИЛОГ 2-1. ОПИС НА УСЛУГАТА ЗА БИТСТРИМ ПРИСТАП – НИВО 2

1.1 Услугата за битстрим пристап се однесува на комплетниот систем кој обезбедува поврзување на Мрежната Пристапна Точка со соодветните Мрежни Завршни Точки (АДСЛ терминална опрема кај Претплатникот), а во себе ги содржи Големопродажната битстрим услуга како и Битстрим пристапниот линк.

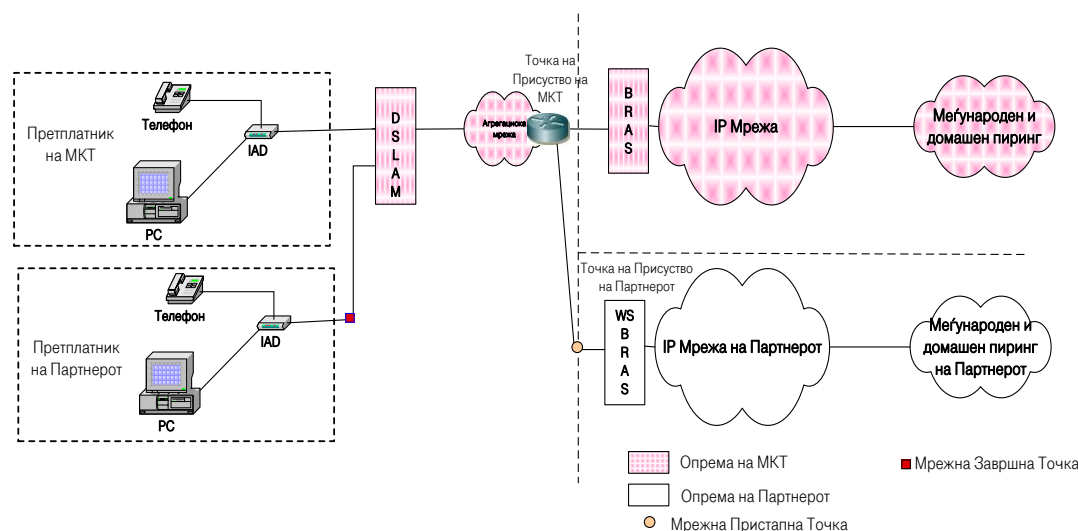
1.2 Услуга за битстрим пристап на Македонски Телеком АД на ниво 2 се нуди на агрегациска мрежа (Точка На Присуство на Македонски Телеком АД). За да нема забуни во толкувањето на нивото на кое се нуди Големопродажната Услуга за битстрим пристап, ова ниво е идентично со Ниво 2 од Правилникот за обезбедување на битстрим пристап и препродажба на битстрим услуга наведено во Член 13 точка б), но бидејќи Македонски Телеком АД нема АТМ технологија во својата мрежа го нуди ова ниво на соодветнаа технолошка IP платформа или агрегациска мрежа.

2 Опрема и мрежни ресурси на Операторот-корисник

Услуга за битстрим пристап на ниво 2 е обезбедување на брз пристапен линк до ДСЛ до краен корисник и „backhaul“ услуга, при што битстрим пристапот на операторот-корисник е на IP-PoP. Операторот-корисник управува со серверот за далечински широкопојасен пристап (BRAS-broadband remote access server) и има можност да ги промени неговите параметри, во зависност од типот на BRAS. Бидејќи операторот-корисник управува со сопствена IP мрежа, самиот го гарантира квалитетот на услугата.

3 ДЕТАЛЕН ОПИС НА УСЛУГАТА ЗА БИТСТРИМ ПРИСТАП

3.1 Услугата за битстрим пристап се содржи од:



3.2 Битстрим пристапниот линк може да се реализира преку воспоставување на Етернет конекција на 1G или 10G оптички интерфејс. Операторот корисник е обврзан да има PoP(BRAS) на бараната локација од наведените точки на присуство на МКТ (табела во Член 2) каде што Операторот-корисник има крајни корисници.

3.3 Операторот-корисник мора да ги исполни следните услови:

3.3.1 Операторот корисник мора на својот краен корисник да му обезбеди PPPoE Client Software

3.3.2 Структурата на корисничкото име кое Операторот–корисник ја доделува на крајниот корисник мора да соодветствува на договорениот мрежен профил. Името на доменот мора да биде еднозначно доделен на Операторот-корисник на ИП мрежата на МКТ.

3.3.3 За автентикација на крајниот корисник Операторот-корисник може да користи било кој од PAP и CHAP протоколите. Доставувањето на корисничкото име и лозинката на крајниот корисник е обврска на Операторот-корисник.

3.3.4 Операторот-корисник мора да има BRAS (Broadband Remote Access Server) кој е компатибилен со ИП мрежата на МКТ (Ethernet based BRAS). BRAS-от на Операторот корисник треба да препознава VLAN tag_ирани пакети.

3.3.5 Операторот–корисник е одговорен за авторизација и автентикација на крајниот корисник.

Операторот-корисник доделува ИП адреса и кориснички профил. Податоците за крајните корисници се во надлежност на Операторот-корисник.

3.3.6 Пред активирање на услугата, Операторот-корисник мора однапред да достави документација за локацијата и конфигурацијата на рутерот (хардверска и софтверска конфигурација)

3.4 Стандардно обезбедување на услугата

Во согласност со техничките можности и можностите за одржување на ИП мрежата на МКТ, Услугата за битстрим пристап се состои од:

3.4.1 Воспоставување на пристап и пренос на податоци

3.4.1.1 МКТ воспоставува пристап на својата ИП мрежа и овозможува пренос на податоци со пристапни брзини од 1G и 10G од Точката на присуство на Операторот-корисник (Мрежната Пристапна Точка) до Точката на присуство на МКТ.

3.4.1.2 Пристапниот линк е од “точка-точка” природа воспоставен на Ethernet ниво. Брзината на пристапниот линк ќе биде предмет на договор при размена на технички информации.

3.4.1.3 Операторот корисник треба да пристапи на ИП мрежата на МКТ на одредена Точка на присуство на МКТ на чие подрачје сака да нуди големопродажна битстрим услуга на крајните корисници.

3.4.1.4 На барање на Операторот-корисник, треба да ги добие од МКТ потребните описи на интерфејси на рутерот на Операторот-корисник кои вклучуваат потребни рутирачки информации за комуникација на рутерот на Операторот-корисник со опремата на МКТ.

3.4.2 Автентикација, Авторизација и Accounting (AAA)

3.4.2.1 Автентикацијата, Авторизацијата и Accounting_от на крајниот корисник е исклучиво во надлежност на Операторот-корисник. МКТ нема никаков надзор врз ниеден од горенаведените процеси. Притоа Операторот-корисник ја превзема обврската за одржување на базата со податоци за сопствените корисници, оперирање со неа и наплата. Истиот е должен да се грижи за безбедносниот аспект на сообраќајот кој произлегува од и кон неговите корисници.

3.4.2.2 На барање на Операторот-корисник, МКТ може да проследи трет автентикациски параметар (Line ID) со што се унифицира AAA сесијата на секој корисник и се избегнува можноста за злоупотреба на автентикациските параметри помеѓу корисниците.

3.4.3 Пренос на податоци

Преносот на податоци се одвива преку отворена Layer 2 врска во која се пренесуваат и AAA пакетите и DATA пакетите од крајните корисници кон Операторот-корисник.

3.4.4 Мрежните ресурси искористени за Големопродажната битстрим услуга опфаќаат:

- Дел од Главниот разделник (MDF)
- Порта на DSLAM опремата
- пренос преку агрегационата мрежа, до Точката на присуство на Македонски Телеком АД.

Подоленаведеното не е вклучено и не е дел од услугата за големопродажна АДСЛ услуга:

- Персонален компјутер;
- АДСЛ модем и неговите составни софтвери и драјвери, IAD, ИП телефон, STB и друго. Може да се користат само атестирани модеми, IAD кои ги поддржуваат потребните АДСЛ стандарди.

3.4.5 Операторот-корисник на негово барања може да го изнајми IAD уредот (кој е прикажан на листата на CPE уреди) за што ќе плаќа надомест за изнајмување на ваква опрема дефиниран во Прилог 7 Надоместоци.

3.4.6 Доколку Операторот-корисник сака да го откупи IAD уредот кој тековно го користи, на негово барање МКТ ќе му пресмета надомест за откуп на IAD уредот според формулата претставена во Прилог 7 Надоместоци.

3.5 Техничка спецификација на Услугата за битстрим пристап

3.5.1 Технички карактеристики на битстрим пристап кои се предмет на оваа Понуда и се користат следните RFC спецификации:

- RFC 1994 (CHAP)

- RFC 2516 (PPP, PPPoE)
- RFC 2661 (L2TP)
- RFC 2865 (RADIUS)
- RFC 2868 (RADIUS Attributes for Tunneling Protocol Support)
- RFC 2827 (Abuse of IP-Addresses)

3.5.2 Технички карактеристики за битстрим пристапен линк се:

Брзина на пренос	Уредување на приклучокот	Систем според ITU-T препорака
1Gbit/s	LC – PC; 1000BASE-LX (до 10km)	Оптички интерфејс
10bit/s	LC – PC; XFP 1310nm (до 10km)	Оптички интерфејс

3.5.3 Оптички разделник на кој треба да биде поврзан операторот-корисник треба да биде од типот E2000/APC.

3.5.4 Табела на инсталирани капацитети:

	Точка на Присуство	Инсталиран капацитет	Слободе капацитет
1	ТК Центар	80x1G / 12x10G	34x1G / 3x10G
2	ТК Центар 2	40x1G / 4x10G	22x1G / 4x10G
3	Струмица	60x1G / 8x10G	1x1G / 6x10G
4	Карпош	60x1G / 12x10G	41x1G / 8x10G
5	Лисиче	60x1G / 8x10G	38x1G / 5x10G
6	Чаир	60x1G / 8x10G	44x1G / 3x10G
7	К Вода	40x1G / 4x10G	26x1G / x10G
8	Ченто	60x1G / 4x10G	43x1G / x10G
9	Г.Петров	40x1 / 4x10G	26x1G / 2x10G
10	Т тово	60x1G / 8x10G	40x1G / 3x10G
11	Гостивар	60x1G / 4x10G	44x1G / 2x10G
12	Охрид	60x1G / 8x10G	38x1G / 5x10G
13	Битола	40x1G / 4x10G	1 x1G / 2x10G
14	Штип	40x1G / 4x10G	20x1G / 2x10G
15	К маново	60x1G / 81G	40x1G / 3x10G
16	Струга	40x1G	17x1G
17	Ресен	20x1G	12x1G
18	Кичево	20x1G	9x1G
19	Прилеп	40x1G	26x1G
20	Кавадарци	40x1G	26x1G
21	Велес	40x1G	24x1G
22	Гевгелија	20x1G	12x1G
23	Радовиш	20x1G	13x1G
24	Кочни	40x1G	5x1G
25	К.Паланка	20x1G	12x1G
26	Транспортен Центар	40x1G / 4x10G	36x1G / 2x10G
27	Неготино	40x1G	30x1G

3.6 Параметри на Битстрим Пристапот

3.6.1 Услугата за битстрим пристап обезбедува транспарентен пренос на податоци помеѓу Мрежните Завршни Точки и Мрежната Пристапна Точка на Партнерот.

3.6.2 Услугата за битстрим пристап може да биде побарана за Мрежни Завршни Точки на територија на Република Македонија со користење на тековните мрежни ресурси на МКТ за потребите на Партнерот и неговите крајни корисници.

3.6.3 Партнерот мора да ја користи Услугата за битстрим пристап линии според нејзината намена.

3.7 Цени, Фактурирање

3.7.1 Услугата за битстрим пристап е обезбедена од МКТ, а ја користи Партнерот.

3.7.2 Партнерот плаќа за Услугата за битстрим пристап еднократен надомест и месечен надомест според фактурата изработена од МКТ.

3.8 Управување

3.8.1 Страните не си обезбедуваат пристап на сопствените функции на мрежно управување

4 ОПИС НА УСЛУГАТА ЗА БИТСТРИМ ПРИСТАПЕН ЛИНК

4.1 Услуга за пристапен битстрим линк е Етернет технологија кои имплементираат пристап на двете мрежи во Мрежната Пристапна Точка каде што е Партнерот присутен. Услуга за битстрим пристапен линк е конструирање на Етернет линк и оперирање со истите системи од страна на МКТ.

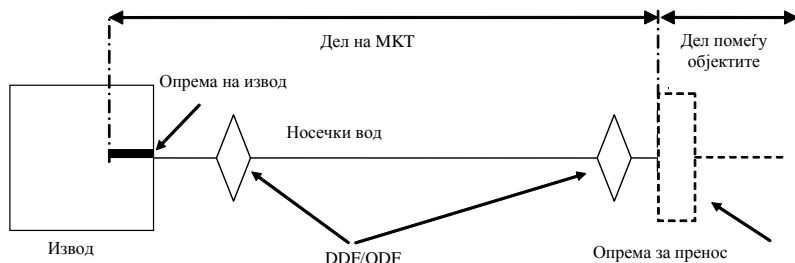
4.2 Компоненти на битстрим пристапен линк

4.2.1 Услуга за пристапен линк за битстрим пристап содржи две компоненти:

- Поврзување во објектот на МКТ; и
- Поврзување помеѓу објектите.

4.3 Поврзување во објектот на МКТ

4.3.1 Во вој дел има поврзување директно со вод како што е покажано на следната слика (без употреба на опрема за пренос).



Слика 1 Секција поврзана со носечки вод

4.3.2 Компоненти на оваа секција:

- Опрема на извод со Етернет интерфејси од;
- кабел за поврзување помеѓу опремата во Изводот на мрежата со интерфејси од 1 и 10 Gbps и DDF/ODF и помеѓу DDF/ODF и влезната точка од опремата за пренос и соодветните конектори за кабелот за поврзување;
- DDF/ODF;
- носечки вод.

4.4 Поврзување и Колокација

4.4.1 Поврзувањето се однесува на линкот помеѓу влезната точка на опремата на пренос на страната на МКТ и DDF/ODF лоциран на страната на Партнерот – што ја поврзува излезната точка на Изводот на мрежата на битстрим пристап на МКТ на страната на Партнерот со интерфејси од 1 или 10 Gbps.

4.4.2 МКТ ќе обезбедува Услуга за битстрим пристапен линк во зависност од определената Колокација од страна на Партнерот:

- Битстрим пристапен линк до Физичката или Виртуелната колокација на Партнерот

- Битстрим пристапен линк до Оддалечената колокација на Партнерот

4.4.3 Услуга за битстрим пристапен линк ќе биде обезбедена од МКТ за поврзување на Точката на присуство на МКТ со Точката на присуство на Партнерот во Колокациската Просторија, дефинирана во Член 2 од оваа Понуда. Услуга за битстрим пристапен линк не содржи било каква преносна опрема во себе.

4.4.4 Условите на средината и техничките услови за Колокација се опишани во Референтната понуда за разврзан пристапна локална јамка, а истите се применливи и за оваа Понуда за Битстрим пристап. За да нема забуни во толкувањето на овие одредби, Барателот може да нарача Колокација според Прилог 5 (Барање за Битстрим пристапен линк и Колокација) како дел од Оваа Понуда, а условите и одредбите за услугата за Колокација се содржат во Референтната понуда за разврзан пристап на локална јамка.

5 ОСНОВНИ УСЛОВИ ЗА КОРИСТЕЊЕ НА УСЛУГАТА

5.1 Услуга за битстрим пристапен линк може да се користи само за целите за поставување на битстрим пристап.

5.2 Пристапот се имплементира на географската локација на точката каде што е присутен Партнерот.

5.3 Користењето на Услуга за битстрим пристапен линк не може да биде пократко од 2 (две) години. После истекот на овој период користењето на Услуга за битстрим пристапен линк може да се обнови или продолжи на периодот за кој бил склучен.

5.4 МКТ е одговорен за обезбедување на Услуга за битстрим пристапен линк помеѓу точките на Присуство на МКТ и Мрежната Пристапна Точка.

5.5 Во случај на обезбедување на нова Услуга за битстрим пристапен линк, Партнерот е одговорен за имплементирање на поврзувањето на локацијата на Партнерот.

5.6 Интерфејсите од 1 Gbps или 10 Gbps помеѓу Мрежната Пристапна Точка и точката на присуство на Партнерот е дел од мрежата на Партнерот и мора да бидат обезбедени од Партнерот.

5.7 Мрежната Пристапна Точка е точката на примопредавање на услугата на DDF/ODF на МКТ на страната на Партнерот – лоциран на страната на Партнерот – што е и точка на пристап на услугата.

5.8 Партнерот не може да ги пренесе правата и обврските поврзани со Услуга за битстрим пристапен линк на било која трета страна.

5.9 Партнерот мора да ја користи Услуга за битстрим пристапен линк според нејзината намена.

5.10 Партнерот ќе биде одговорен за опремата на МКТ лоцирана во Мрежната Пристапна Точка како и за штетите предизвикани врз неа.

5.11 После прекинувањето на Услуга за битстрим пристапен линк Партнерот треба да му ја врати опремата на МКТ инсталирана во неговите простории во идентична форма како и пред инсталацијата на услугата.

5.12 Управување

5.12.1 Страните не си обезбедуваат пристап на сопствените функции на мрежно управување

ПРИЛОГ 2-2. ОПИС НА УСЛУГАТА ЗА БИТСТРИМ ПРИСТАП – НИВО 3

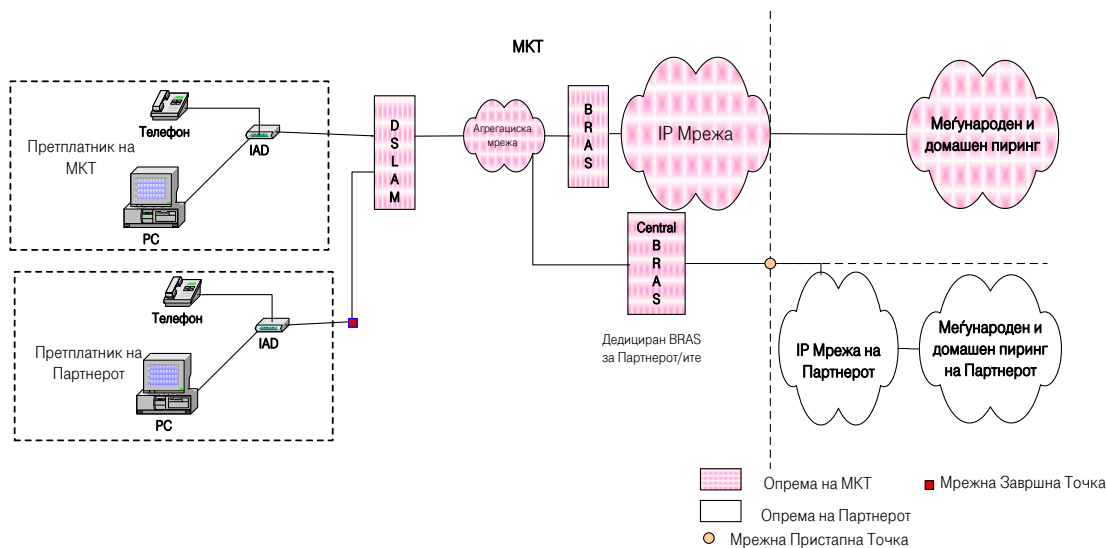
1.1 Услугата за битстрим пристап се однесува на комплетниот систем кој обезбедува поврзување на Мрежната Пристапна Точка со соодветните Мрежни Завршни Точки (АДСЛ терминална опрема кај Претплатникот), а во себе ги содржи Големопродажната битстрим услуга како и Битстрим пристапниот линк.

2 Опрема и мрежни ресурси на Операторот-корисник

Услугата за битстрим пристап на ниво 3 е обезбедување на брз пристапен линк до ДСЛ до краен корисник и „backhaul“ услуга, при што битстрим пристапот на операторот-корисник е на ниво на IP. На ова ниво сообраќајот се тунелира во IP управувана мрежа, со што се овозможува операторот-корисник да го гарантира квалитетот на услугата. Интернет-сообраќајот на операторот-корисник оди преку BRAS со кој управува МКТ.

3 ДЕТАЛЕН ОПИС НА УСЛУГАТА ЗА БИТСТРИМ ПРИСТАП

3.1 Услугата за битстрим пристап се содржи од:



3.2 Битстрим пристапниот линк може да се реализира преку воспоставување на Етернет конекција на 1G оптички интерфејс. Операторот корисник е обврзан да има Мрежна Пристапна Точка на централната локација во Скопје. (табела во Член 2.2).

3.3 Операторот-корисник мора да ги исполни следните услови:

3.3.1 Операторот корисник мора на својот краен корисник да му обезбеди PPPoE Client Software

3.3.2 Структурата на корисничкото име кое Операторот–корисник ја доделува на крајниот корисник мора да соодветствува на договорениот мрежен профил. Името на доменот мора да биде еднозначно доделен на Операторот-корисник на ИП мрежата на МКТ.

3.3.3 За автентикација на крајниот корисник Операторот-корисник може да користи било кој од PAP и CHAP протоколите. Доставувањето на корисничкото име и лозинката на крајниот корисник е обврска на Операторот-корисник.

3.3.4 Операторот–корисник е одговорен за авторизација и автентикација на крајниот корисник. Операторот-корисник доделува ИП адреса и кориснички профил. Податоците за крајните корисници се во надлежност на Операторот-корисник.

3.3.5 Операторот-корисник е должен да се грижи за стабилноста на сопствените AAA сервери кои индиректно влијаат врз стабилноста на Проху серверите на МКТ. Секој испад на AAA серверите, Операторот-корисник мора да го пријави на надлежните лица во МКТ.

3.3.6 Пред активирање на услугата, Операторот-корисник мора однапред да достави документација за локацијата и конфигурацијата на рутерот (хардверска и софтверска конфигурација)

3.4 Стандардно обезбедување на услугата

Согласно техничките можности како и можностите за одржување на мрежата на МКТ и неговата ИП мрежна платформа, големопродажната битстрим услуга се состои од следните услуги:

- обезбедување на пристап и пренос на интернет податоци;
- AAA Ргоху – автентификација;
- пренос на податоци и
- обезбедување на поединечен АДСЛ пристап;

3.4.1 Воспоставување на пристап и пренос на податоци

3.4.1.1 МКТ воспоставува пристап на својата ИП мрежа и овозможува пренос на податоци со пристапни брзини до 1 Gbps од Точката на присуство на Операторот-корисник (Мрежната Пристапна Точка) до Точката на присуство на МКТ.

3.4.1.2 Пристапниот линк е од “точка-точка” природа воспоставен на Ethernet ниво. Брзината на пристапниот линк ќе биде предмет на договор при размена на технички информации.

3.4.1.3 Операторот корисник треба да пристапи на ИП мрежата на МКТ на централната локација во Скопје (табела во Член 2.2), како единствена Точка на присуство на МКТ за обезбедување на битстрим пристап на Ниво 3.

3.4.1.4 На централната локација во Скопје, Операторот-корисник ќе биде поврзан на Broadband Remote Access Server (BRAS) кој е наменет исклучиво за терминирање на сообраќајот од крајните корисниците на Операторот-корисник. Со централниот BRAS управува МКТ.

3.4.1.5 На барање на Операторот–корисник, за обезбедување на поголема достапност на услугата Операторот-корисник ќе има можност (со претходно најавување и договор) да се поврзе на втора Мрежна Пристапна Точка (табела во Член 2.2).

3.4.1.6 На барање на Операторот-корисник, треба да ги добие од МКТ потребните описи на интерфејси на рутерот на Операторот-корисник кои вклучуваат потребни рутирачки информации за комуникација на рутерот на Операторот-корисник со опремата на МКТ.

3.4.2 Автентикација, Авторизација и Accounting (AAA)

3.4.2.1 Автентикацијата, Авторизацијата и Accounting_от на крајниот корисник е исклучиво во надлежност на Операторот-корисник. МКТ нема никаков надзор врз ниеден од горенаведените процеси. Притоа Операторот-корисник ја превзема обврската за одржување на базата со податоци за сопствените корисници, оперирање со неа и наплата. Истиот е должен да се грижи за безбедносниот аспект на сообраќајот кој произлегува од и кон неговите корисници.

3.4.2.2 На барање на Операторот-корисник, МКТ може да проследи трет автентикациски параметар (Line ID) со што се унифицира AAA сесијата на секој корисник и се избегнува можноста за злоупотреба на автентикациските параметри помеѓу корисниците.

3.4.2.3 На една точка на присуство Операторот-корисник може да терминира до 4000 корисници

3.4.3 Пренос на податоци

Преносот на податоци се одвива преку отворена Layer 2 врска во која се пренесуваат и AAA пакетите и DATA пакетите од крајните корисници кон Операторот-корисник.

Максималната SNR (Signal Noise Ratio) маргина за големопродажната битстрим услуга за пренос на податоци со пристапна брзина до 4Mb/s изнесува 12dB.

3.4.4 Мрежните ресурси искористени за Големопродажната битстрим услуга на ниво 3 опфаќаат:

- Дел од Главниот разделник (MDF)
- Порта на DSLAM опремата
- пренос преку агрегационата мрежа (IP мрежа)
- пренос преку централниот BRAS на Македонски Телеком АД (до Мрежната Пристапна Точка).

3.4.5 Подоленаведеното не е вклучено и не е дел од услугата за големопродажна АДСЛ услуга:

- Персонален компјутер;
- АДСЛ модем и неговите составни софтвери и драјвери , IAD, ИП телефон, STB и друго.
- Операторот-корисник за своите корисници треба да обезбеди ВоИП опрема (ИП телефон, модем или IAD уред) според листата на тестирана CPE опрема дефинирана во оваа Понуда.
- МКТ е обврзан да обезбеди технички услови кои мора да се во согласност со АДСЛ интерферјсот кон ДСЛАМ-от.

3.4.6 За пристап кон услугите на МКТ треба да се користи следната номенклатура на за VLANи: PVC (1/32) номенклатура за пристап до интернет услугите, односно PVC (1/33) за ВоИП услуга и PVC (1/34) за ИПТВ услуга.

3.4.7 Операторот-корисник на негово барања може да го изнајми IAD уредот (кој е прикажан на листата на СРЕ уреди) за што ќе плаќа надомест за изнајмување на ваква опрема дефиниран во Прилог 7 Надоместоци.

3.4.8 Доколку Операторот-корисник сака да го откупи IAD уредот кој тековно го користи, на негово барање МКТ ќе му пресмета надомест за откуп на IAD уредот според формулата претставена во Прилог 7 Надоместоци.

3. 5 Техничките карактеристики и начинот на спојување на Операторот-корисник со мрежната платформа на МКТ за пристап на мрежата за интернет услуги

Со цел користење на битстрим пристап за обезбедување на Интернет услуга за крајните корисници, Операторот корисник мора да ги исполни следните предуслови:

А) Општи предуслови

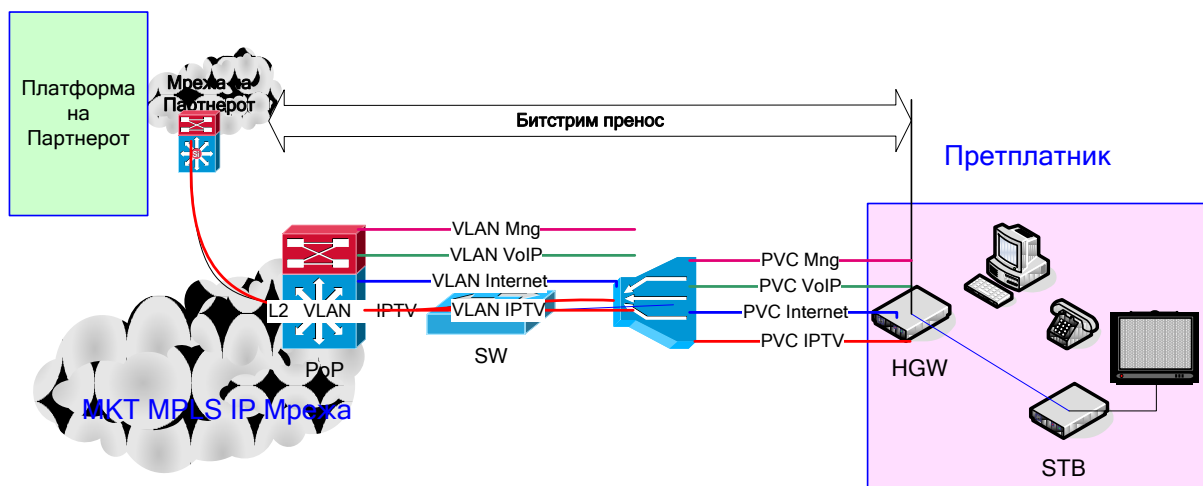
- Операторот корисник мора на својот краен корисник да му овозможи користење на PPPoE-Client-Software
- Структура на корисничкото име (препознавање на операторот – корисник и суфикс) која Операторот-корисник ја доделува на крајниот корисник мора да одговара на договорениот профил на пристапната мрежа за која мора да постои можност за препознавање на пристапната техника која се употребува. Суфиксот мора да биде еднозначно доделен на Операторот корисник на ИП мрежната платформа на МКТ;
- За автентификација на крајниот корисник операторот корисник може да користи PAP (Password Authentication Protocol) или CHAP (Challenge Handshake Authentication Protocol) протоколи.
- Доставувањето на корисничките имиња и лозинки на соодветен начин се обврска на Операторот корисник.

Б) - AAA Сервер

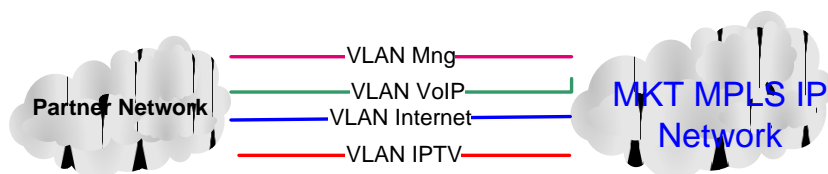
Самиот Оператор-корисник е надлежен за авторизација и автентификација на крајниот корисник. Операторот-корисник на секој краен корисник му доделува ИП адреса која за него е важечки профил (право на пристап, Idle timeout, максимално дозволено време за траење на сесијата итн.). Податоците на крајниот корисник се наоѓаат исклучиво во базата со податоци на Операторот корисник. Операторот корисник има потполна одговорност за тие податоци.

В) Пред активирање на услугата, поради ограничувања на пречките и поради тестирање на услугите Операторот корисник мора однапред да му овозможи на МКТ примерок од PPPoE-Client-Software-от ,како и обезбедување на пристап за секој користен domeин (суфикс). Во случај на процес за активирање на услугата Операторот корисник мора да ги исполни барањата од пропишаните сценарија на тестовите за примопредавање.

Г) Пред активирање на услугите, поради ограничување на пречките и поради тестирање Операторот корисник мора на МКТ однапред да му достави писмена документација за локација и конфигурација на рутерот.



Слика1 : Начин на реализација на големопродажната битстрим услуга користејќи АДСЛ технологија



Слика2 : Шема на VLAN за различни типови на услуги и VLAN управување со услугите

3. 6 Посебен виртуелен канал за ВоИП услуга

Посебниот виртуелен канал за ВоИП услуга им овозможува на операторите корисници обезбедување на говорни услуги базирани на ИП технологија користејќи ја мрежата на МКТ. Посебниот виртуелен канал за ВоИП услуга може да се изнајми само како додаток на големопродажната битстрим услуга за пристап на интернет. Слика 1 исто така го прикажува концептот на обезбедување на додатниот виртуелен канал за ВоИП услугата во рамката на големопродажната битстрим услуга.

Карактеристики на одделниот виртуелен канал за ВоИП (PVC-a)

- Ограничување на брзината на пренос од 256 kb/s во двата правци
- CBR QoS со пренос од 1000 ќелии во секунда
- Сообраќајот кон Етернет агрегацијата определен во ВоИП VLAN оператор и означен со приоритет dot1p=6.

3. 6.1 Карактеристики на ВоИП услугите

Основни карактеристики за реализација на големопродажна битстрим услуга за обезбедување ВоИП услуги:

- Физичкиот интерфејс на точката на поврзување (Битстрим пристапен линк) е стандарден Етернет интерфејс- За секој оператор се воспоставува посебен Битстрим пристапен линк.
- Интерфејсот кон Операторот корисник на пристапната точка за примопредавање на сообраќајот е “тагиран”, односно во Етернет рамката се носат информации за VLAN-от спрема 802.1Q стандардот. Внатрешно дополнителен “tag” се наоѓа и пренесува информација во врска со приоритетите на секоја етернет рамка (dot1p).
- МКТ и операторот корисник се договараат околу тоа кој VLAN ќе се користи за реализација на големопродажната битстрим услуга за обезбедување на ВоИП услуги. МКТ е обврзан да понуди само VLAN- и кои сеуште не се користат во Етернет мрежата на МКТ.
- Брзината на пренос за ВоИП услугите на точката на спојување ќе биде ограничена во двата правци (појдовен и дојдовен) од страна на МКТ на договорената брзина.
- За секоја ВоИП услуга за поединечен Оператор корисник дефиниран е посебен VLAN.
- Операторот корисник е должен да ги обезбеди сите предуслови за обезбедување на услуги што вклучува воспоставување PPP поврзување или DHCP доделувањето на адреса. МКТ мрежата служи исклучиво како L2 пренос до мрежата на операторот.
- MTU е 1500 бајти (ако се работи за DHCP базирана услуга). E2E MTU може да зависи од конфигурацијата на опремата на другите оператори.
- За секој корисник потребно е да се креира посебна виртуелна линија (PVC) за пристапната опрема (DSLAM)
- За секоја виртуелна линија која е одбележана во VLAN со дефиниран приоритет (dot1p = 6) е дозволено користење на една MAC адреса.

Точката на разграничување на корисничката локација е Мрежната завршна точка. Тоа останува идентична како и за интернет услугата без која ВоИП услугата не може да се реализира. Обезбедување на VoIP услуги на корисничката локација се врши преку истата точка, која служи за

обезбедување на пристап до интернет.

3.6.2 Потребни капацитети на точките на примопредавање

На секоја Мрежна пристапна точка потребно е да се одреди преносна брзина која е потребна за обезбедување на VoIP услуги. За обезбедувањето на VoIP услугите се користи коефициент на концентрација 1.5. Вкупната собрана брзина (BW) мора да биде барем еднаква на збирот на сите пристапни брзини на VoIP корисници (BW) на поединечниот оператор корисник поделена со коефициентот на концентрација

$$BW = \sum bw / 5$$

3.6.3 Посебен виртуелен канал за IPTV услуги

Посебниот канал за IPTV услуги им овозможува на операторите корисници да обезбедат дигитален телевизиски канал за своите крајни корисници користејќи ја IP мрежата на МКТ. Посебен виртуелен канал за IPTV услуга може да се обезбеди само како додаток на големопродажната битстрим услуга за интернет пристап. IPTV услуга вклучува пренос на дигитален телевизиски канал од Мрежната пристапна точка во мрежата на МКТ до локацијата на крајниот корисник или Мрежната завршна точка. Слика 1 исто така го прикажува концептот на обезбедување на додатниот виртуелен канал за IPTV услугата во рамката на големопродажната битстрим услуга.

3.6.3.1 Реализација на услугата за посебен IPTV виртуелен канал

Карактеристики на реализацијата на IPTV услугата на страна на корисникот:

- TV сообраќајот во живо (Live TV) е означен со кориснички приоритет (dot1p=5)
- VoD сообраќајот е означен со приоритет dot1p=5 во насока кон корисникот
- Вкупниот upstream сообраќај е означен со приоритет dot1p=5
- На крајниот корисник му се дозволува користење на една или две MAC адреси
- На опремата за пристап (DSLAM) се креира виртуелна линија за секој корисник
- Сообраќајот од сите крајни корисници на еден оператор се наоѓа во ист VLAN
- Потребно е да се обезбеди изолација на L2 помеѓу крајниот корисник поради употреба DHCP моделот

За имплементација на IPTV услугата потребно е креирање нови виртуелни линии (нови PVC-а) помеѓу корисничката опрема (модем, IAD) (под контрола на Операторот корисник) и DSLAM- мот (под контрола на МКТ). За IPTV услугата се користи PVC (1/34).

3.6.3.2 Карактеристи на IPTV виртуелни канали (PVC)

Сообраќај кон Ethernet агрегација мапиран во IPTV VLAN за Оператори корисници е означен со dot1p=5.

IPTV PVC koristi VBR-nrt класа.

Сообраќајот во излезна насока е секогаш лимитиран на 512 kb/s.

Сообраќајот во дојдовен правец е лимитиран на 3M/b ако се работи за IPTV услуги со преносен сигнал.

3.6.3.4 Карактеристики на IPTV услугата

Основни карактеристики за реализација на IPTV услуга:

- Физички/логички интерфејс на точка на спојување е стандарден Ethernet интерфејс 1Gbit/s или 10Gbit/s, т.е. Битстрим пристапниот линк е 1 или 10 Gbit/s.
- За секој оператор корисник се воспоставува посебна точка на пристап за примопредавање на сообраќајот преку Пристапниот битстрим линк.
- МКТ определува кој VLAN ќе се користи за реализација на IPTV услугата. МКТ е единствено задолжен да понуди VLAN кој сеуште не се користи внатре во Ethernet /ИП мрежата на МКТ

- За секоја IPTV услуга за секој оператор корисник е дефиниран посебен VLAN.
- Операторот корисник е должен да ги обезбеди сите предуслови за овозможување услуга што вклучува воспоставување PPP поврзување или DHCP доделена адреса. Мрежата на МКТ служи исклучиво за L2 транспорт до мрежата на операторот.
- MTU е 1500 октети (ако се работи за DHCP базирана услуга). E2E MTU може да зависи од конфигурацијата на опремата на другиот оператор.
- За секој краен корисник потребно е да се креира посебна виртуелна линија (PVC) на пристапната опрема (DSLAM)
- Точка на разграничување на корисничка локације е Мрежната завршна точка. Овозможување IPTV услуга на на крајниот корисник се одвива преку истите точки која служи за овозможување за пристап на интернет.

3.6.3.5 Капацитети потребни на точките за пристап на мрежата на МКТ

На секоја Мрежна завршна точка потребно е да се одреди преносна брзина која е потребна за реализација на IPTV услугата.

За дел од IPTV услуга каде сообраќајот се пренесува преку multicast (Live TV), вкупна закупена брзина (BW) зависи од бројот (NHD, NSD) и широкопојасен SD (bwSD) и HD (bwHD) канали.

Напомена: multicast сообраќајот користи multicast функционалност на Ethernet мрежата при што switch-от прави репликација на влезната сообраќајна мрежа кон излезните порти со користење на IGMP snooping функцијата.

Зависно од бројот и распоредот на Мрежните завршни точки се користи капацитетот на Битстрим пристапните линкови (Ethernet агрегација) и во случај да сите корисници гледаат ист канал (минимален капацитет на Битстрим пристапниот линк е искористен)

$$BW = bwSD * NSD + bwHD * NHD$$

3.6.4 Општи одредби за обезбедување на VoIP и ИПТВ услуги

3.6.4.1 Потребно е креирање на соодветен број на VLAN-и (IEEE 802.1Q) за Операторот-корисник поради безбедносни причини согласно слика 1. МКТ ќе биде одговорен за доделување 4 VLAN-и (IEEE 802.1Q) за Операторот-корисник, како што следи:

- VLAN за управување на CPE уредите
- VLAN за пренос на VoIP услуга
- VLAN за пренос на Интернет услуга
- VLAN за пренос на IPTV услуга.

VoIP и IPTV сообраќајот ќе терминираат врз постоечките PoP рутери – Ethernet агрегатори на МКТ кои се дистрибуирани по локации. МКТ ќе биде одговорен за доделување на ИП адреси за VoIP, IPTV и пакети за управување на CPE уредите Операторот-корисник ќе обезбеди pool од ИП адреси по услуга и по локација.

3.6.4.2 Проследување на DHCP и VoIP пакетите до Операторот-корисник преку DHCP relay.

Проследување на IPTV пакетите преку multicast ќе се врши во точката на поврзување, а тоа е рутерот МКТ кој вооедно ќе биде и rendezvous point. На барање на операторот корисник поради поголема стабилност на услугата може да се обезбеди уште една точка на поврзување на различен рутер од МКТ мрежата, а тие два рутери ќе се иконфигурираат како примарен и backup rendezvous point RP. Понатаму ќе се креира multicast tree, само со однапред дефинирани и доделени multicast ИП адреси од страна на МКТ.

Протоколот на битстрим пристапниот линк ќе биде дефиниран во согласност со бројот на крајни корисници и број на IPTV канали на Операторот-корисник, со дефинираниот капацитет од 1 Gbps или 10 Gbps .

На барање на Операторот-корисник може да се обезбеди резервен линк за заштита на друг рутер.

3.6.4.3 Операторот-корисник треба да ги исполни следните услови

3.6.4.3.1 Операторот-корисник мора да има рутер (Ethernet aggregator) кој е компатибилен со ИП мрежата на МКТ (Ethernet based router). Рутерот на Операторот корисник треба да препознава VLAN tag_ирани пакети, да биде компатибилен со мултикаст и IGMP протоколот.

3.6.4.3.2 Пристапниот линк е од “точка-точка” природа воспоставен на Ethernet ниво. Брзината на пристапниот линк ќе биде предмет на договор при размена на технички информации, а Операторот-корисник е одговорен за нејзиното димензионирање.

3.6.4.4 Автентикација, Авторизација и Accounting (AAA) за ИПТВ корисници

Автентикацијата, Авторизацијата и Accounting_от на крајниот корисник е исклучиво во надлежност на Операторот-корисник. МКТ нема никаков надзор врз ниеден од горенаведените процеси. Притоа Операторот-корисник ја превзема обврската за одржување на базата со податоци за сопствените корисници, оперирање со неа и наплата. Истиот е должен да се грижи за безбедносниот аспект на сообраќајот кој произлегува од и кон неговите корисници.

3.6.4.5 Пренос на податоци

Преносот на податоци се одвива преку отворена Layer 2 врска во која се пренесуваат VoIP, IPTV и пакетите за управување (Management) од крајните корисници кон Операторот-корисник. IPTV пакетите ќе се пренесуваат преку мултикаст додека VoD пакетите преку уникаст.

Капацитетот на Битстрим пристапниот линк ќе биде дефиниран во согласност со број на крајни корисници на Операторот-корисник и бројот на канали пакетите и предвиден број на VoD содржини.

3.7 Техничка спецификација на Услугата за битстрим пристап

3.7.1 Технички карактеристики на битстрим пристап кои се предмет на оваа Понуда и се користат следните RFC спецификации:

- RFC 1994 (CHAP)
- RFC 2516 (PPP, PPPoE)
- RFC 2661 (L2TP)
- RFC 2865 (RADIUS)
- RFC 2868 (RADIUS Attributes for Tunneling Protocol Support)
- RFC 2827 (Abuse of IP-Addresses)
- RFC 2236 (IGMP)
- RFC 2730 (Multicast)
- RFC 3069 (VLAN)
- RFC 2131 (DHCP)

3.7.2 Технички карактеристики за битстрим пристапен линк се:

Брзина на пренос	Уредување на приклучокот	Систем според ИТУ-Т препорака
1Gbit/s	LC – PC; 1000BASE-LX (до 10km)	Оптички интерфејс

3.7.3 Оптички разделник на кој треба да биде поврзан операторот-корисник треба да биде од типот E2000/APC.

3.7.4 Табела на инсталирани капацитети:

	Точка на Присуство	Инсталиран капацитет	Слободен капацитет
1	ТК Центар 1	4x1G	3x1G
2	ТК Центар 2	4x1G	3x1G

*Напомена: Во моментот нема инсталирано централен (дедициран) BRAS. Горната табела покажува дека доколку е инсталиран ваков централен BRAS, на него ќе има најмногу три пристапни точки. Доколку има потреба (барања од Оператори-корисници), може да се инсталираат повеќе вакви BRAS-ови.

3.8 Параметри на Битстрим Пристапот

3.8.1 Услугата за битстрим пристап обезбедува транспарентен пренос на податоци помеѓу Мрежните Завршни Точки и Мрежната Пристапна Точка на Партнерот.

3.8.2 Услугата за битстрим пристап може да биде побарана за Мрежни Завршни Точки на територија на Република Македонија со користење на тековните мрежни ресурси на МКТ за потребите на Партнерот и неговите крајни корисници.

3.8.3 Партнерот мора да ја користи Услугата за битстрим пристап линии според нејзината намена.

3.9 Цени, Фактурирање

3.9.1 Услугата за битстрим пристап е обезбедена од МКТ, а ја користи Партнерот.

3.9.2 Партнерот плаќа за Услугата за битстрим пристап еднократен надомест и месечен надомест според фактурата изработена од МКТ.

3.10 Управување

3.10.1 Страните не си обезбедуваат пристап на сопствените функции на мрежно управување

4 ОПИС НА УСЛУГАТА ЗА БИТСТРИМ ПРИСТАПЕН ЛИНК

4.1 Услуга за пристапен битстрим линк е Етернет технологија кои имплементираат пристап на двете мрежи во Мрежната Пристапна Точка каде што е Партнерот присутен. Услуга за битстрим пристапен линк е конструирање на Етернет линк и оперирање со истите системи од страна на МКТ.

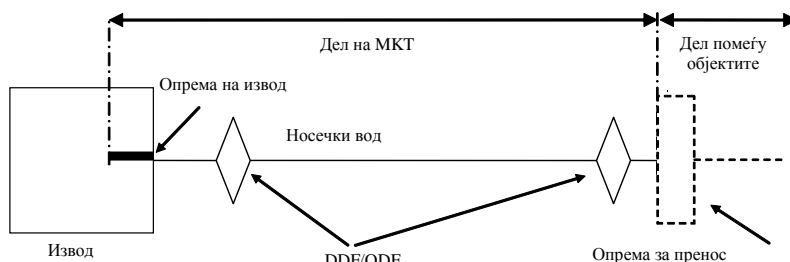
4.2 Компоненти на битстрим пристапен линк

4.2.1 Услуга за пристапен линк за битстрим пристап содржи две компоненти:

- а) Поврзување во објектот на МКТ; и
- б) Поврзување помеѓу објектите.

4.3 Поврзување во објектот на МКТ

4.3.1 Во вој дел има поврзување директно со вод како што е покажано на следната слика (без употреба на опрема за пренос).



Слика 1 Секција поврзана со носечки вод

4.3.2 Компоненти на оваа секција:

- а) Опрема на извод со Етернет интерфејси од;
- б) кабел за поврзување помеѓу опремата во Изводот на мрежата со интерфејси до 1 Gbps и ДДФ/ОДФ и помеѓу ДДФ/ОДФ и влезната точка од опремата за пренос и соодветните конектори за кабелот за поврзување;
- в) ДДФ/ОДФ;
- г) носечки вод.

4.4 Поврзување и Колокација

4.4.1 Поврзувањето се однесува на линкот помеѓу влезната точка на опремата на пренос на страната на МКТ и ДДФ/ОДФ лоциран на страната на Партнерот – што ја поврзува излезната точка на Изводот на мрежата на битстрим пристап на МКТ на страната на Партнерот со интерфејси до 1 Gbps.

4.4.2 МКТ ќе обезбедува Услуга за битстрим пристапен линк во зависност од определената Колокација од страна на Партнерот:

- Битстрим пристапен линк до Физичката или Виртуелната колокација на Партнерот
- Битстрим пристапен линк до Оддалечената колокација на Партнерот

4.4.3 Услуга за битстрим пристапен линк ќе биде обезбедена од МКТ за поврзување на Точката на

присуство на МКТ со Точката на присуство на Партнерот во Колокациската Просторија, дефинирана во Член 2.2 од оваа Понуда. Услуга за битстрим пристапен линк не содржи било каква преносна опрема во себе.

4.4.4 Условите на средината и техничките услови за Колокација се опишани во Референтната понуда за разврзан пристапна локална јамка, а истите се применливи и за оваа Понуда за Битстрим пристап. За да нема забуни во толкувањето на овие одредби, Барателот може да нарача Колокација според Прилог 5 (Барање за Битстрим пристапен линк и Колокација) како дел од Оваа Понуда, а условите и одредбите за услугата за Колокација се содржат во Референтната понуда за разврзан пристап на локална јамка.

5 ОСНОВНИ УСЛОВИ ЗА КОРИСТЕЊЕ НА УСЛУГАТА

5.1 Услуга за битстрим пристапен линк може да се користи само за целите за поставување на битстрим пристап.

5.2 Пристапот се имплементира на географската локација на точката каде што е присутен Партнерот.

5.3 Користењето на Услуга за битстрим пристапен линк не може да биде пократко од 2 (две) години. После истекот на овој период користењето на Услуга за битстрим пристапен линк може да се обнови или продолжи на периодот за кој бил склучен.

5.4 МКТ е одговорен за обезбедување на Услуга за битстрим пристапен линк помеѓу точките на Присуство на МКТ и Мрежната Пристапна Точка.

5.5 Во случај на обезбедување на нова Услуга за битстрим пристапен линк, Партнерот е одговорен за имплементирање на поврзувањето на локацијата на Партнерот.

5.6 Интерфејсот од 1 Гбит/с помеѓу Мрежната Пристапна Точка и точката на присуство на Партнерот е дел од мрежата на Партнерот и мора да бидат обезбедени од Партнерот.

5.7 Мрежната Пристапна Точка е точката на примопредавање на услугата на DDF/ODF на МКТ на страната на Партнерот – лоциран на страната на Партнерот – што е и точка на пристап на услугата.

5.8 Партнерот не може да ги пренесе правата и обврските поврзани со Услуга за битстрим пристапен линк на било која трета страна.

5.9 Партнерот мора да ја користи Услуга за битстрим пристапен линк според нејзината намена.

5.10 Партнерот ќе биде одговорен за опремата на МКТ лоцирана во Мрежната Пристапна Точка како и за штетите предизвикани врз неа.

5.11 После прекинувањето на Услуга за битстрим пристапен линк Партнерот треба да му ја врати опремата на МКТ инсталирана во неговите простории во идентична форма како и пред инсталацијата на услугата.

5.12 Управување

Страните не си обезбедуваат пристап на сопствените функции на мрежно управување.

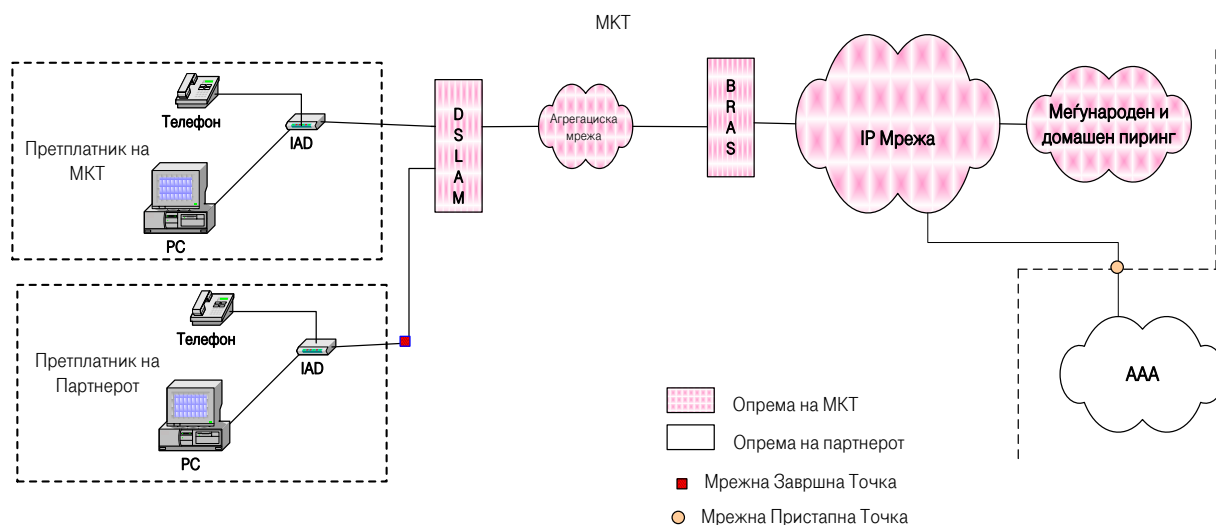
ПРИЛОГ 2-3. ОПИС НА УСЛУГАТА ЗА БИТСТРИМ ПРИСТАП – НИВО 4

Услугата за битстрим пристап се однесува на комплетниот систем кој обезбедува поврзување на Мрежната Пристапна Точка со соодветните Мрежни Завршни Точки (АДСЛ терминална опрема кај Претплатникот), а во себе ја содржи само Големопродажната битстрим услуга, без Битстрим пристапен линк.

Услугата за битстрим пристап на Ниво 4 е обезбедување на брз пристапен линк до ДСЛ до краен корисник и „backhaul“ услуга, а исто така обезбедува и поврзување на операторот-корисник на јавната IP мрежа на Интернет, при што услугата што му ја обезбедува МКТ на Операторот-корисник е иста со онаа што МКТ им ја обезбедува на своите Претплатници.

3 ДЕТАЛЕН ОПИС НА УСЛУГАТА ЗА ПРЕПРОДАЖБА НА БИТСТРИМ ПРИСТАП

3.1 Услугата за препродажба на битстрим пристап се содржи од:



3.2 Стандардно обезбедување на услугата

3.2.1 МКТ треба да ги обезбеди следниве ресурси и функционалности:

3.2.1.1 бараниот број на порти на DSLAM

3.2.1.2 креирање на потребен број на VLAN-и за Операторот-корисник поради безбедносни причини

3.2.1.3 АДСЛ сообраќајот терминира врз постоечките BRAS рутери на МКТ кои се дистрибуирани по локации

3.2.1.4 проследување на RADIUS пакетите (за автентикација, авторизација и наплата) до Операторот-корисник

3.2.1.5 изнајмена дигитална линија преку која ќе се направи интерконекција помеѓу уредите на Операторот и RADIUS серверот на Операторот-корисник. Истата е на трошок на МКТ.

3.2.1.6 паралелен процес на тарифирање (accounting) на крајните корисници на Операторот-корисник

3.2.1.7 Протоколот на изнајмената дигитална линија ќе биде дефиниран во согласност со број на крајни корисници на Операторот-корисник и големината на RADIUS пакетите.

3.2.1.8 резервен линк за заштита, на барање на Операторот-корисник,

3.2.1.9 Операторот-корисник на негово барања може да го изнајми IAD уредот (кој е прикажан на листата на CPE уреди) за што ќе плаќа надомест за изнајмување на ваква опрема дефиниран во Прилог 7 Надоместоци.

3.2.1.10 Доколку Операторот-корисник сака да го откупи IAD уредот кој тековно го користи, на негово барање МКТ ќе му пресмета надомест за откуп на IAD уредот според формулата претставена во Прилог 7 Надоместоци.

3.2.2 Операторот-корисник треба да ги исполни следните услови:

3.2.2.1 на својот краен корисник да му обезбеди PPPoE Client Software

3.2.2.2 Структурата на корисничкото име кое Операторот–корисник ја доделува на крајниот корисник мора да соодветствува на договорениот мрежен профил. Името на доменот мора да биде еднозначно доделен на Операторот-корисник на ИП мрежата на МКТ.

3.2.2.3 За автентикација на крајниот корисник Операторот-корисник може да користи било кој од PAP и CHAP протоколите. Доставувањето на корисничкото име и лозинката на крајниот корисник е обврска на Операторот-корисник.

3.2.2.4 Операторот–корисник е одговорен за авторизација и автентикација на крајниот корисник. Операторот-корисник доделува ИП адреса и кориснички профил. Податоците за крајните корисници се во надлежност на Операторот-корисник.

3.3 Автентикација, Авторизација и Accounting (AAA)

3.3.1 Автентикацијата, Авторизацијата и Accounting_от на крајниот корисник е исклучиво во надлежност на Операторот-корисник. МКТ нема никаков надзор врз ниеден од горенаведените процеси. Притоа Операторот-корисник ја превзема обврската за одржување на базата со податоци за сопствените корисници, оперирање со неа и наплата. Истиот е должен да се грижи за безбедносниот аспект на сообраќајот кој произлегува од и кон неговите корисници.

3.3.2 На барање на Операторот-корисник, МКТ може да проследи трет автентикациски параметар (Line ID) со што се унифицира AAA сесијата на секој корисник и се избегнува можноста за злоупотреба на автентикациските параметри помеѓу корисниците.

3.3.3 Заради контрола на вкупниот направен сообраќај на крајните корисници на Операторот-корисник, МКТ ќе прави напореден accounting.

3.3.4 Операторот-корисник е должен да се грижи за стабилноста на сопствените AAA сервери кои индиректно влијаат врз стабилноста на Проху серверите на МКТ. Секој испад на AAA серверите, Операторот-корисник мора да го пријави на надлежните лица во МКТ.

3.4. Пренос на податоци

3.4.1 Преносот на податоци се одвива преку отворена Layer 2 врска во која се пренесуваат исклучиво AAA пакетите од крајните корисници кон Операторот-корисник.

3.4.2 Протокот на дигиталната изнајмена линија ќе биде дефиниран во согласност со број на крајни корисници на Операторот-корисник и големината на RADIUS пакетите.

3.5 Техничка спецификација на Услугата за битстрим пристап

3.5.1 Технички карактеристики на битстрим пристап кои се предмет на оваа Понуда и се користат следните RFC спецификации:

RFC 1994 (CHAP)

RFC 2516 (PPP, PPPoE)

RFC 2661 (L2TP)

RFC 2865 (RADIUS)

RFC 2868 (RADIUS Attributes for Tunneling Protocol Support)

RFC 2827 (Abuse of IP-Addresses)

ПРИЛОГ 3: ДОСТАВУВАЊЕ НА БАРАЊА

Начин на достава	Услов за да се смета за доставено	Датум на достава
Курир	Потпис на потврдата за прием	Датум на испраќање доколку е доставено до 14 часот, т.е. денот по денот на испраќање доколку е доставено по 14 часот
Препорачано писмо	-	Третиот ден од денот на кој е испратено писмото
Препорачано писмо со потврда за прием	-	Датумот на прием назначен на потврдата за прием
Телеграма	-	Еден ден по датумот на испраќање
Телефакс	Потврда од факс машината на страната која праќа за успешно извршено праќање	Еден ден по датумот на испраќање на факсот
Електронска пошта	Страната која испраќа да добие одговор со неизменета содржина на пораката во своето електронско поштенско сандаче	Еден ден по датумот на испраќање на пораката

ПРИЛОГ 4 : БАРАЊЕ ЗА КОРИСТЕЊЕ НА ГОЛЕМОПРОДАЖНА БИТСТРИМ (АДСЛ) УСЛУГА

[logo]

Барање за користење на големопродажна битстрим услуга**Партнер (факс: [XX XXXXXXXX], телефон : [XX XXXXXXXX]), e-mail:**

Сериски број на Барањето:

Име и презиме / Назив на фирма:	
ЕМБ/МК/Жиро с/ка:	
Адреса каде што ќе се инсталира АДСЛ приклучок:	
Контакт телефон на крајниот корисник:	
Телефонски број на јавната телефонска линија за која се бара АДСЛ пристап* или самостоен битстрим пристап:	

Вид на АДСЛ пакет:

- | | |
|---|---|
| <input type="checkbox"/> АДСЛ Домашен 1 Направи сам | <input type="checkbox"/> АДСЛ Деловен 1 Направи сам |
| <input type="checkbox"/> АДСЛ Домашен 2 Направи сам | <input type="checkbox"/> АДСЛ Деловен 2 Направи сам |
| <input type="checkbox"/> АДСЛ Домашен 3 Направи сам | <input type="checkbox"/> АДСЛ Деловен 3 Направи сам |

Терминална опрема (CPE)

- IAD од МКТ (со или без инсталација) _____
- CPE од Партнерот (избор од листата на опрема, Прилог 9) _____

3.2. Виртуелен канал

Вклучување на виртуелен канал

Исклучување _____ на _____ виртуелен канал _____

Период на користење на АДСЛ услугата:

- _ 1 година _ неопределено

Забелешка:

* Доколку постои, т.е. крајниот корисник има телефонски број

.....
Датум.....
Потпис

ПРИЛОГ 5 : БАРАЊЕ ЗА ПРИСТАПЕН ЛИНК ЗА БИТСТРИМ ПРИСТАП И КОЛОКАЦИЈА

Доставено од _____ (Партнер)

На: _____ (датум)

Референтен број на МКТ: _____

Реден Број	Точка на Присуство на МКТ	Точка на присуство на Барателот	Брзина	Ниво на битстрим пристап – 2 или 3	Колокација	Тип на Колокација	Постоечки пристапен линк	Промена на пристапен линк (брзина или парче)
1.								
2.								
3.								
4.								
5.								

ПРИЛОГ 6 : КОНТАКТ ПОДАТОЦИ НА МКТ

Сите барања за добивање на информации во врска со ова Понуда на МКТ се доставуваат во писмена форма на адресата на МКТ:

Македонски Телеком АД Скопје
Деловен центар за интерконекција и големопродажба
e-mail: bsa@telekom.mk
fax:++389 2 3286326
Орце Николов бб
1000 Скопје

ПРИЛОГ 7 : НАДОМЕСТОЦИ ЗА УСЛУГАТА ЗА БИТСТРИМ ПРИСТАП

1 Операторот-корисник може да побара од МКТ да му биде овозможено да го плати Еднократниот Надомест за Услугите за кои Страните имаат склучено Договор за 2 (две) или повеќе години на 24 еднакви месечни рати.

2 Барањето на Операторот-корисник за плаќање на Еднократниот Надомест на 24 еднакви месечни рати се поднесува во форма на изјава на Операторот-корисник заедно со банкарската гаранција, а банкарската гаранција дополнително ја вклучува сумата за Еднократниот Надомест која е предмет на плаќање на еднакви месечни рати во Барањето за склучување на Општ Договор за битстрим пристап и препродажба на битстрим услуга.

3. Надоместоци применливи за Големопродажна битстрим услуга, ниво 2**3.1 Еднократни Надоместоци**

3.1.1 Еднократен надомест за Самостојна Големопродажна битстрим услуга

Еднократниот надомест за Самостојна Големопродажна битстрим услуга (Самостоен големопродажен широкопојасен пристап – Stand-alone Wholesale Bitstream Access) ги вклучува трошоците за поврзување на дадената Локална Јамка.

Еднократниот надомест за Самостојна Големопродажна битстрим услуга	1.109 ден.
--	------------

3.2 Месечни Надоместоци

Месечните надоместоци за Големопродажна битстрим услуга се определени според одредбите содржани во Член 8 од Правилникот за битстрим пристап, став (3) потточка б).

Табела 1: Месечни надоместоци за големопродажни АДСЛ пакети

Големопродажни АДСЛ пакети	Брзини на пристап (Kbps)	Месечен надомест за договор на неопределено време	Месечен надомест за договор на 1 година	Месечен надомест за договор на 2 години
Основен – направи сам	4096/768	168 ден.	145 ден.	122 ден.
Домашен 1 – направи сам	6144/768	205 ден.	168 ден.	
Домашен 2 – направи сам	8192/768	235 ден.	224 ден.	162 ден.
Домашен 3 – направи сам	10240/768	255 ден.	230 ден.	
Домашен 4 – направи сам	12288/768	275 ден.	265 ден.	200 ден.
Основен Деловен– направи сам	6144/1024	331 ден.	296 ден.	
Деловен 1 – направи сам	12288/1024	477 ден.	366 ден.	
Деловен 2 – направи сам	14336/1024	1.069 ден.	929 ден.	
Деловен 3 – направи сам	16384/1024	1.688 ден.	1.549 ден.	

*Големопродажните АДСЛ пакети Основен – направи сам, Домашен 1 – направи сам, Домашен 2 – направи сам и Домашен 3 – направи сам за договор на 1(една) година и/или договор на неопределено време се применуваат за веќе постоечките резиденцијални корисници се додека не биде доставено барање за миграција во соодветни големопродажни пакети за договор на 2 (две) години.

Табела 2: Месечни надоместоци за големопродажни пакети за самостојна битстрим услуга

Големопродажни пакети за самостојна битстрим услуга	Брзини на пристап (Kbps)	Месечен надомест за договор на неопределено време	Месечен надомест за договор на 1 година	Месечен надомест за договор на 2 години
Основен – направи сам	4096/768	403 ден.	310 ден.	293 ден.
Домашен 1 – направи сам	6144/768	414 ден.	347 ден.	
Домашен 2 – направи сам	8192/768	426 ден.	398 ден.	310 ден.
Домашен 3 – направи сам	10240/768	454 ден.	421 ден.	

Домашен 4 – направи сам	12288/768	619 ден.	499 ден.	450 ден.
Основен Деловен– направи сам	6144/1024	751 ден.	530 ден.	
Деловен 1 – направи сам	12288/1024	919 ден.	560 ден.	
Деловен 2 – направи сам	14336/1024	1.839 ден.	1.182 ден.	
Деловен 3 – направи сам	16384/1024	2.891 ден.	1.852 ден.	

3.3 Надоместоци применливи за Услуга за битстрим пристапен линк

3.3.1 Еднократни Надоместоци

3.3.1.1 Еднократен надомест за Услуга за битстрим пристапен линк

Еднократниот надомест за Услуга за битстрим пристапен линк ги вклучува трошоците за инсталација, набавка на оптички кабел, споен прибор за оптички кабли за 1 (еден) битстрим пристапен линк вклучувајќи проценка на техничките можности и административните активности за големопродажба.

Еднократниот надомест за Услуга за битстрим пристапен линк	194.375 ден.
--	--------------

3.3.2 Месечни Надоместоци

3.3.2.1 Месечен Надомест за Услуга за битстрим пристапен линк

Месечниот Надомест за Услуга за битстрим пристапен линк ги вклучува трошоците за набавка и инсталирање на активната опрема и потребните материјали, одржување, работење и активности за поддршка кои се потребни за 1 (еден) битстрим пристапен линк.

Месечен надомест за Услуга за битстрим пристапен линк со брзина од 1 Gb/s	6.272 ден.
Месечен надомест за Услуга за битстрим пристапен линк со брзина од 10 Gb/s	54.939 ден.

4. Надоместоци применливи за Големопродажна битстрим услуга, ниво 3

4.1 Еднократни Надоместоци

4.1.1 Еднократен надомест за Самостојна Големопродажна битстрим услуга

Еднократниот надомест за Самостојна Големопродажна битстрим услуга (Самостоен големопродажен широкопојасен пристап – Stand-alone Wholesale Bitstream Access) ги вклучува трошоците за поврзување на дадената Локална Јамка.

Еднократниот надомест за Самостојна Големопродажна битстрим услуга	1.109 ден.
--	------------

4.2 Месечни Надоместоци

Месечните надоместоци за Големопродажна битстрим услуга се определени според одредбите содржани во Член 8 од Правилникот за битстрим пристап, став (3) потточка б).

Табела 1: Месечни надоместоци за големопродажни АДСЛ пакети

Големопродажни АДСЛ пакети	Брзини на пристап (Kbps)	Месечен надомест за договор на неопределено време	Месечен надомест за договор на 1 година	Месечен надомест за договор на 2 години
Основен – направи сам	4096/768	228 ден.	185 ден.	164 ден.
Домашен 1 – направи сам	6144/768	233 ден.	191 ден.	
Домашен 2 – направи сам	8192/768	237 ден.	227 ден.	171 ден.
Домашен 3 – направи сам	10240/768	279 ден.	232 ден.	
Домашен 4 – направи сам	12288/768	288 ден.	270 ден.	208 ден.
Основен Деловен– направи	6144/1024	466 ден.	337 ден.	

сам				
Деловен 1 – направи сам	12288/1024	637 ден.	485 ден.	
Деловен 2 – направи сам	14336/1024	1.432 ден.	1.236 ден.	
Деловен 3 – направи сам	16384/1024	2.165 ден.	1.853 ден.	

*Големопродажните АДСЛ пакети Основен – направи сам, Домашен 1 – направи сам, Домашен 2 – направи сам и Домашен 3 – направи сам за договор на 1(една) година и/или договор на неопределено време се применуваат за веќе постоечките резиденцијални корисници се додека не биде доставено барање за миграција во соодветни големопродажни пакети за договор на 2 (две) години.

Табела 2: Месечни надоместоци за големопродажни пакети за самостојна битстрим услуга

Големопродажни пакети за самостојна битстрим услуга	Брзини на пристап (Kbps)	Месечен надомест за договор на неопределено време	Месечен надомест за договор на 1 година	Месечен надомест за договор на 2 години
Основен – направи сам	4096/768	470 ден.	398 ден.	342 ден.
Домашен 1 – направи сам	6144/768	476 ден.	401 ден.	
Домашен 2 – направи сам	8192/768	481 ден.	469 ден.	350 ден.
Домашен 3 – направи сам	10240/768	509 ден.	501 ден.	
Домашен 4 – направи сам	12288/768	688 ден.	675 ден.	500 ден.
Основен Деловен– направи сам	6144/1024	970 ден.	679 ден.	
Деловен 1 – направи сам	12288/1024	1.164 ден.	682 ден.	
Деловен 2 – направи сам	14336/1024	2.260 ден.	1.439 ден.	
Деловен 3 – направи сам	16384/1024	3.473 ден.	2.271 ден.	

4.3 Надоместоци применливи за Услуга за битстрим пристапен линк

4.3.1 Еднократни Надоместоци

4.3.1.1 Еднократен надомест за Услуга за битстрим пристапен линк

Еднократниот надомест за Услуга за битстрим пристапен линк ги вклучува трошоците за инсталација, набавка на оптички кабел, споен прибор за оптички кабли за 1 (еден) битстрим пристапен линк вклучувајќи проценка на техничките можности и административните активности за големопродажба.

Еднократниот надомест за Услуга за битстрим пристапен линк	194.375 ден.
Конфигурација на VLAN во IP/MPLS мрежата (за секоја услуга посебно)	25.320 ден.

4.3.2 Месечни Надоместоци

4.3.2.1 Месечен Надомест за Услуга за битстрим пристапен линк

Месечниот Надомест за Услуга за битстрим пристапен линк ги вклучува трошоците за набавка и инсталирање на активната опрема и потребните материјали, одржување, работење и активности за поддршка кои се потребни за 1 (еден) битстрим пристапен линк.

Месечен надомест за Услуга за битстрим пристапен линк со брзина од 1 Gb/s (само Интернет)	24.172 ден.
Месечен надомест за Услуга за битстрим пристапен линк со брзина од 1 Gb/s (сите услуги)	30.444 ден
Месечен надомест за Услуга за битстрим пристапен линк со брзина од 10 Gb/s (само Интернет)	42.125 ден
Месечен надомест за Услуга за битстрим пристапен линк со брзина од 10 Gb/s (сите услуги)	97.064 ден

5. Надоместоци применливи за Големопродажна битстрим услуга, ниво 4

5.1 Еднократни Надоместоци

5.1.1 Еднократен надомест за Самостојна Големопродажна битстрим услуга

Еднократниот надомест за Самостојна Големопродажна битстрим услуга (Самостоен големопродажен широкопојасен пристап – Stand-alone Wholesale Bitstream Access) ги вклучува трошоците за поврзување на дадената Локална Јамка.

Еднократниот надомест за Самостојна Големопродажна битстрим услуга	1.109 ден.
--	------------

5.2 Месечни Надоместоци (стандардни)

Месечните надоместоци за Големопродажна битстрим услуга се определени според одредбите содржани во Член 8 од Правилникот за битстрим пристап, став (3) потточка б).

Табела 1: Месечни надоместоци за големопродажни АДСЛ пакети

Големопродажни АДСЛ пакети	Брзини на пристап (Kbps)	Месечен надомест за договор на неопределено време	Месечен надомест за договор на 1 година	Месечен надомест за договор на 2 години
Основен – направи сам*	4096/768	234 ден.	191 ден.	170 ден.
Домашен 1 – направи сам*	6144/768	239 ден.	197 ден.	
Домашен 2 – направи сам*	8192/768	243 ден.	233 ден.	177 ден.
Домашен 3 – направи сам*	10240/768	285 ден.	238 ден.	
Домашен 4 – направи сам	12288/768	294 ден.	276 ден.	214 ден.
Основен Деловен– направи сам	6144/1024	494 ден.	365 ден.	
Деловен 1 – направи сам	12288/1024	740 ден.	561 ден.	
Деловен 2 – направи сам	14336/1024	1.510 ден.	1.264 ден.	
Деловен 3 – направи сам	16384/1024	2.193 ден.	1.881 ден.	

*Големопродажните АДСЛ пакети Основен – направи сам, Домашен 1 – направи сам, Домашен 2 – направи сам и Домашен 3 – направи сам за договор на 1(една) година и/или договор на неопределено време се применуваат за веќе постоечките резиденцијални корисници се додека не биде доставено барање за миграција во соодветни големопродажни пакети за договор на 2 (две) години.

Големопродажен АДСЛ пакет на барање	Брзини на пристап (Kbps)	Надомест за 24 часа со максимален сообраќај од 5GB
Домашен на барање (за 24 часа)**	2048/512	59 ден

** Претплатниците на Операторот-корисник мора да имаат веќе инсталирано IAD за да може да го користат пакетот Домашен на барање. Пакетот Домашен на барање се користи во период од 24 часа од моментот на поднесување на барање со максимален остварен сообраќај од 5 GB вклучен во надоместокот. По надминување на максималниот сообраќај брзината се намалува на 256/256 kbit/s, до истекот на 24 часа.

Табела 2: Месечни надоместоци за големопродажни пакети за самостојна битстрим услуга

Големопродажни пакети за самостојна битстрим услуга	Брзини на пристап (Kbps)	Месечен надомест за договор на неопределено време	Месечен надомест за договор на 1 година	Месечен надомест за договор на 2 години
Основен – направи сам	4096/768	476 ден.	404 ден.	348 ден.
Домашен 1 – направи сам	6144/768	482 ден.	407 ден.	
Домашен 2 – направи сам	8192/768	487 ден.	475 ден.	356 ден.
Домашен 3 – направи сам	10240/768	515 ден.	507 ден.	
Домашен 4 – направи сам	12288/768	694 ден.	681 ден.	506 ден.

Основен Деловен– направи сам	6144/1024	998 ден.	707 ден.	
Деловен 1 – направи сам	12288/1024	1.192 ден.	710 ден.	
Деловен 2 – направи сам	14336/1024	2.288 ден.	1.467 ден.	
Деловен 3 – направи сам	16384/1024	3.501 ден.	2.299 ден.	

Македонски Телеком дополнително наплаќа за остварен сообраќај по единица гигабајт (ГБ) во износ од 4.50 МКД. Надоместоците за сообраќај, се пресметуваат по реализиран 1 МВ.

5.2.1. Ценовник за дополнителни виртуелни канали за IPTV и VOIP

Услуга		Цена во МКД
Активација на дополнителен виртуелен канал (еднократно)		180 денари
Помалку од 4.000 корисници	Месечен надомест за виртуелен канал за IPTV SD	50 денари
Месечен надомест за виртуелен канал за VoIP		30 денари

6. Месечен надомест за Колокација

Месечните надомести поврзани со обезбедувањето и одржувањето на Колокација се наоѓаат во Прилог 8.Б од Референтната понуда за разврзан пристап на локална јамка. Истите важат и за оваа Понуда, доколку можат да се применат во оваа Понуда. (Колокацијата е применлива само за Битстрим пристап на ниво 2 и 3, додека на ниво 4 нема потреба од Колокација).

- 7. Други надоместоци за битстрим услугата** 1) Промена на сопственик на АДСЛ линија (промената е можна само доколку и сопственоста на телефонскиот приклучок се менува на ист начин) – бесплатно;
 2) Преселба на големопродажниот АДСЛ пакет Направи сам на друга телефонска линија која е во сопственост на истиот краен корисник – 297 ден
 3) Привремено исклучување на АДСЛ линија по барање на претлатник – 70 ден.
 4) Надоместоци поврзани со IAD уредите:

	Изнајмување/месечно	Еднократно
Изнајмување на IAD уред без МКТ да обезбедува услуги на истиот Претплатник	80 МКД	Книговодствена вредност + WACC
Изнајмување на IAD уред кога МКТ му обезбедува телефонска говорна услуга на Претплатникот	40 МКД	Книговодствена вредност + WACC
Изнајмување на IAD уред кога МКТ му обезбедува Услуга За Изнајмување На Големо На Претплатничка Линија на операторот-корисник	40 МКД	Книговодствена вредност + WACC
Изнајмување на IAD уред за Претплатнички договори на 24 месеца	0 МКД	Книговодствена вредност + WACC

Поради успешно воведување и остварување на процесот на миграција на PSTN/ISDN мрежата на МКТ кон IP базирана мрежа, МКТ воведува временна кампања за сите оператори-корисници и доколку операторот-корисник се одлучи да го изнајмува Уредот со интегриран пристап (IAD) за сите Претплатници кои биле приклучени на мрежата на МКТ пред почетокот на процесот на PSTN/ISDN миграцијата – 1 ви Ноември 2011, нема да наплатува

Надомест за изнајмување на IAD уред, од почетокот на миграцијата се до крај на 2012 година.

Доколку настане оштетување на Уредот со интегриран пристап (IAD) поради несоодветно ракување од страна на Претплатникот, или операторот-корисник не го врати Уредот со интегриран пристап (IAD) после прекинувањето на обезбедувањето на големопродажни услуги на Претплатникот, МКТ има право да наплати глоба во износ идентично како и за своите Претплатници.

9. Други одредби

МКТ ќе изврши измена на надоместоците вклучени во оваа понуда доколку врз основа на поднесениот пресметковен систем на трошоци до Агенцијата на одобрување, Агенцијата ги одобри цените пресметани според овој систем, посебно од аспект дека ваквите цени ќе допринесат за ефикасно обезбедување на услугите.

ДОДАТОК НА ПРИЛОГОТ 7 : ВРЕМЕНИ ПОНУДИ

I. Времени понуди поврзани со ПСТН миграцијата

Сите временни понуди се однесуваат на ниво 4. По барање на Агенцијата за електронски комуникации или оператор-корисник, МКТ ќе обезбеди соодветни временни понуди и за нивоата 2 и 3.

1. Македонски Телеком АД ќе обезбеди попуст од 4 месечни надоместока за АДСЛ услугата заедно со просечниот сообраќај по претплатник за сите корисници на Операторот-корисник кои ќе склучат нов или ќе го продолжат постоечкиот договор за користење на АДСЛ услугите со времетраење од 1 (една) година. Надминатиот сообраќај после просечниот сообраќај ќе му биде наплатен на Операторот-корисник по редовниот надомест за сообраќај (6,5 МКД за GB).

Оваа временна понуда ќе се применува од 1 Ноември 2011 и ќе трае до 29 февруари 2012 година.

ПРИЛОГ 8 :ПРИЈАВА И ОТСТРАНУВАЊЕ НА ПРЕЧКИ

1 Постапка

1.1 Партнерот е должен да го извести МКТ за настанатите пречки во одвивањето на услугата веднаш по настанувањето на пречката, т.е. по воочувањето на пречката од страна на Партнерот (во понатамошниот текст: Пријава на пречка). Пријавата на пречка се поднесува на образец дефиниран во додатокот на овој Прилог преку телефакс или преку електронска пошта. Бројот на телефаксот како и е-маил адресата за поднесување на Пријава на пречки ќе бидат дефинирани во Договорот за големопродажни битстрим пристап со секој поединечен Партнер.

1.2 Во случај на усмена пријава на пречка, Партнерот мора да ја потврди пријавата на пречка со поднесување на образецот Пријава на пречка согласно претходно опишаната постапка на пријава на пречка.

1.3 МКТ ќе започне со преземање на сите неопходни активности за идентификација и лоцирање на настанатиот дефект во рок од 1 (еден) час од моментот на примање на Пријавата испратена од Партнерот, за техничките средства и опрема која ја обезбедува МКТ за потребите на битстрим пристап, доколку известувањето е пристигнато во работно време (од 8.00 до 16.00 часот во работни денови).

1.4.1 Доколку Партнерот развие сопствен електронски интерфејс за оваа намена МКТ ќе обезбеди услуга за управување со пречки која ќе работи во работни денови од 08:00 до 20:00 часот. Ваквиот електронски интерфејс треба да биде целосно усогласен помеѓу двата оператора.

1.4.2. Вообичаено време на отстранување кое ќе се смета од моментот кога Пријавата на пречка е примена до отстранувањето на најмалку 80% од дефектите на Услугата за битстрим пристап изнесува 48 часа. МКТ ќе настојува да ги отстрани останатите пречки (кои учествуваат во максимален процент од 20%) во најкраток можен рок.

1.4.3. Доколку дефектот се случи во просторот на МКТ, времето за отстранување на дефектите за претплатници на Операторот-корисник треба да биде споредливо со времето за отстранување на дефекти за претплатници на МКТ, во рамки на отстапувања од најмногу 10% за било која страна. МКТ ќе води евиденција за времето на отстранување на пречки за битстрим пристап, како за своите така и за Претплатниците на Операторот-корисник. Според Правилникот за битстрим пристап и препродажба на битстрим услуга, МКТ извршените мерења ќе ги доставува до Агенцијата за електронски комуникации на годишна основа.

1.4.4 Годишната достапност на Услугата изнесува 96%, идентично како и за корисниците на МКТ.

1.5 Времето во кое на МКТ не му е овозможен пристап на локацијата на Претплатникот нема да биде сметано во времето потребно за отстранување на пречки.

Партнерот ги прима од Претплатникот пријавите за грешки кои влијаат на Претплатничките услуги која се обезбедува преку Големопродажна битстрим услуга.

1.6 Партнерот е обврзан да му ги надомести на МКТ сите трошоци кои би можеле да се појават при извршување на прегледот на исправноста на и/или поправката на терминалната опрема по Пријавата на пречка од страна на Партнерот ако МКТ утврди дека за пречката одговара Партнерот.

1.7 Доколку МКТ не успее да го запази рокот наведен во претходните ставови за отстранување на пречки и Партнерот ја отстрани пречката на сопствен трошок на начин и според условите дефинирани од МКТ за отстранување на пречки, соодветните трошоци на Партнерот ќе му бидат рефундирани од страна на МКТ.

1.8 Општиот договор за битстрим пристап и препродажба на битстрим услуга ќе содржи договорни казни и истите најмалку треба да ја покријат штетата што му е нанесена на Партнерот предизвикана од дефектот или штетата од прекилот на услугите на Претплатниците преку битстрим пристап за периодот на прекин.

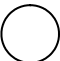

ДОДАТОК НА ПРИЛОГОТ 8 : ПРИЈАВА НА ПРЕЧКИ / ИЗВЕШТАЈ ОД ОТСТРАНУВАЊЕ НА ПРЕЧКА

Формулар за пријава на пречки за битстрим пристапен линк

Партнер		МКТ	
		Тел:	
		Фах:	
		е-mail:	
		Дежурен:	
		Број на пријава:	
Податоци за пречката			
Детален опис/причина за пречката			
Локација / релација			
Назив на групата			
Влијание на пречката врз услуга			
Усогласени податоци за траење на пречката			
Почеток (дата/време)			
Крај (дата/време)			
Времетраење			
Партнер		МКТ	
Име и Презиме		Име и Презиме	
Потпис		Потпис	

[logo]

Формулар за пријава на пречки за големопродажна битстрим (АДСЛ) услуга

Партнер (факс: [XX XXXXXXX], телефон : [XX XXXXXXX], e-mail:		
Број за идентификација на пријавата на пречка:		
телефонски број*:		
Пречката ја пријавил::		
Претплатник*		
Адреса:		
Датум и време на пријава на пречка:		
Датум и време на настанување на пречката:		
Контакт лице во крајната точка (име, тел. број):		
Телефонскиот број има сигнал?	Да Не	Тип на АДСЛ услуга: <input type="checkbox"/> АДСЛ Домашен 1 Направи сам <input type="checkbox"/> АДСЛ Домашен 2 Направи сам <input type="checkbox"/> АДСЛ Домашен 3 Направи сам <input type="checkbox"/> АДСЛ Деловен 1 Направи сам <input type="checkbox"/> АДСЛ Деловен 2 Направи сам <input type="checkbox"/> АДСЛ Деловен 3 Направи сам
Краток опис на пречката:		
Резултат на првата проверка: (X-не свети, Ц-црвено, З-зелено):	Power LED 	Sync. LED 
Досега превземени активности:		
..... Потпис		

Сервис за пријавување на пречки на МКТ (факс: , телефон : , e-маил:)	
Сериски број на пријавата за пречка:	
Пријавата за пречка ја примил:	

Отстранување на пречки:		
Отстранување на пречка започна:		
Отстранување на пречка заврши:		
Времетраење на прекилот на услугата:		
Причина за пречка идентификувана од страна на МКТ:		
МКТ	Виша сила	Партнер

Потпис (Партнер)		Потпис (МКТ)

Потврда за изведба:

----- Потпис

* Опциони пополнувања, доколку постојат податоци за Претплатник и телефонски број

ПРИЛОГ 9 : СЕРВИСНИ ПАКЕТИ ЗА ГОЛЕМОПРОДАЖНА АДСЛ ИНТЕРНЕТ УСЛУГА

Со Договор за неопределено време:

Вкупно	инсталации за големопродажен АДСЛ пакет	Основен	Направи сам
Вкупно	инсталации за големопродажен АДСЛ пакет	Домашен 1	Направи сам
Вкупно	инсталации за големопродажен АДСЛ пакет	Домашен 2	Направи сам
Вкупно	инсталации за големопродажен АДСЛ пакет	Домашен 3	Направи сам
Вкупно	инсталации за големопродажен АДСЛ пакет	Деловен 1	Направи сам
Вкупно	инсталации за големопродажен АДСЛ пакет	Деловен 2	Направи сам
Вкупно	инсталации за големопродажен АДСЛ пакет	Деловен 3	Направи сам

Со Договор за определено време од една година:

Вкупно	инсталации за големопродажен АДСЛ пакет	Основен	Направи сам
Вкупно	инсталации за големопродажен АДСЛ пакет	Домашен 1	Направи сам
Вкупно	инсталации за големопродажен АДСЛ пакет	Домашен 2	Направи сам
Вкупно	инсталации за големопродажен АДСЛ пакет	Домашен 3	Направи сам
Вкупно	инсталации за големопродажен АДСЛ пакет	Деловен 1	Направи сам
Вкупно	инсталации за големопродажен АДСЛ пакет	Деловен 2	Направи сам
Вкупно	инсталации за големопродажен АДСЛ пакет	Деловен 3	Направи сам

ПРИЛОГ 10 : ТЕСТИРАНА КОРИСНИЧКА ОПРЕМА(СРЕ)

IAD - Integrated access device	Thomson SpeedTouch 780
	Thomson TG782
	Pirelli DRG A225G
	Pirelli Discus T17200_GP
	AVM Speedport W 503V
	AVM Speedport W 504V
	Sinope568+ R3 Home Gateway
	FRITZ!Box Fon WLAN 7113
	FRITZ!Box Fon WLAN 7270
	FRITZ!Box Fon 5113
	D-Link DVAG3671B
	Tecom AH2322
	Alcatel CellPipe 7130 RG 6Ae.A2100
	Huawei Echolife HG552i
Arcadyan W504	

Home Network Equipment	Linksys WRT54G2
	Linksys WRT54GC
	Linksys WRT54GH
	Linksys WRT120N-EE
	Linksys WRT160N-EE
	D-Link DIR-300
	D-Link DIR-524
	D-Link DIR-655
	ZyXEL NBG-460N
	Planet WRT- 416
	AVM W101 - Bridge
	Fritz!WLAN repeater N/G
	HomePlug AV200Mbps

IP Phone	Yealink SIP-T18
	Yealink SIP-T20
	Yealink SIP-T22
	Yealink SIP-T28
	Huawei MC820
	Huawei MC850
	Linksys SPA 921
	Linksys SPA 922

Доколку Операторот-корисник сака да користи своја СРЕ опрема за обезбедување на Интернет услуги на корисници кои користат телефонска говорна услуга од МКТ и истите веќе имаат поставен IAD уред со интегриран пристап од МКТ неопходен за обезбедување на телефонската говорна услуга и е сопственост

МКТ– Партнер

Понуда за Битстрим пристап и препродажба на битстрим услуга

на МКТ и управуван од МКТ, тогаш операторот-корисник треба да достави до МКТ листа на СРЕ опремата која сака да ја користи заедно со примероци од тестирањата на истата опрема.